

Vibradores de Bola Neumáticos SERIE K

Vibradores



www.lmindustrial.com.ar

info@lmindustrial.com.ar

11 3180 9499

CARACTERÍSTICAS

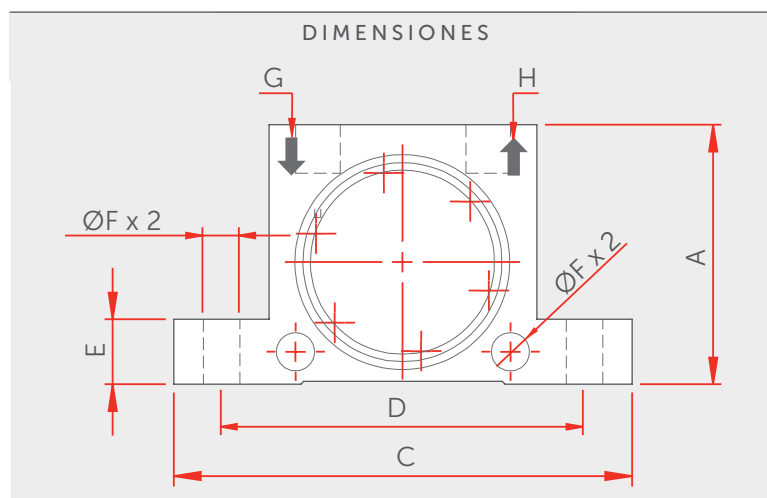
Los Vibradores neumáticos de bola tienen un cuerpo de aluminio extruido a prueba de herrumbre y placas de extremo de nylon para uso en ambientes polvorientos o húmedos. Los dos juegos de agujeros de montaje pueden montarse vertical u horizontalmente, la frecuencia y la fuerza se pueden ajustar variando la presión del aire de suministro entre 2 y 6 Bar, la serie K es particularmente útil para ayudar a que los materiales fluyan desde los contenedores y tolvas, evitando que objetos pequeños obstruyan el sistema de transporte, compactando materiales en los contenedores o moldes, y dimensionamiento de partículas en pequeñas pantallas vibratorias.

Principales características:

- Potentes
- Frecuencia nominal 7000-36000 rpm
- Fuerza centrífuga 130-4100N
- Regulables de forma suave y progresiva (aire comprimido)
- Utilizables hasta 100 °C

Ámbito de aplicación:

- Vaciado de tolvas
- Tamices de filtraje
- Mesas vibratorias
- Prevención del pegado en tuberías y silos



MODELO	A [mm]	Ancho [mm]	C [mm]	D [mm]	E [mm]	F [mm]	G [mm]	H [BSP]	PESO [kg]
K8	50	20	86	68	12	7	40	1/4"	0,130
K10	50	20	86	68	12	7	40	1/4"	0,130
K13	65	24	113	90	16	9	50	1/4"	0,260
K16	65	27	113	90	16	9	50	1/4"	0,300
K20	80	33	128	104	16	9	60	1/4"	0,530
K25	80	38	128	104	16	9	60	1/4"	0,630
K30	100	44	160	130	20	11	80	3/8"	1,130
K36	100	50	160	130	20	11	80	3/8"	1,340

MODELO	FRECUENCIA [VPM]			FUERZA CENTRIFUGA [N]			CONSUMO DE AIRE [L/Min]		
	2 Bar	4 Bar	6 Bar	2 Bar	4 Bar	6 Bar	2 Bar	4 Bar	6 Bar
K8	25500	31000	35000	130	260	360	83	145	195
K10	22500	28000	34000	250	470	710	92	150	200
K13	15000	18500	22500	320	550	870	94	158	225
K16	13000	17000	19500	450	800	1100	122	200	280
K20	10500	14500	16500	720	1220	1720	130	230	340
K25	9200	12200	14000	930	1570	2050	160	290	425
K30	7800	9700	12500	1510	2470	3210	215	375	570
K36	7300	9000	10000	2060	3150	4050	260	475	675