

**ARTICULO: 5065A**  
**Válvula Neumática 2 vías Modulante**  
**2 Ways Modulating Pneumatic Valve**



Características	Features
<p>La válvula de control juega un papel muy importante en el bucle de regulación, en el control automático de los procesos industriales. Realiza la función de variar el caudal del fluido de control que modifica a su vez el valor de la variable medida, comportándose como un orificio de área continuamente variable. Dentro del bucle de control tiene tanta importancia como el elemento primario, el transmisor y el controlador.</p> <p>El obturador es quien realiza la función de control del paso del fluido y actúa en la dirección de su propio eje.</p> <p><b>Obturador isoporcentual.</b></p> <p>En el obturador con característica isoporcentual cada incremento de carrera del obturador produce un cambio en el caudal que es proporcional al caudal que fluía antes de la variación.</p>	<p><i>The control valve plays an important role in the loop adjustments, in the automatic control of industrial processes. Performs the function of varying the flow of control fluid, which modifies the value of the measured variable, behaving like a continuously variable area orifice. Within the control loop is as important as the primary element, the transmitter and controller.</i></p> <p><i>The shutter control performs the function of fluid flow, acting in the direction of its axis.</i></p> <p><b>Shutter equal percentage:</b></p> <p><i>In a shutter with equal percentage characteristic, every increment of stroke in the shutter produce a change in the flow that is proportional to the one that flowed before the change.</i></p>

Se utilizan válvulas con obturadores isoporcentuales para:

- Procesos rápidos.
- Cuando la dinámica del sistema no se conoce muy bien.
- Cuando se requiere alto rango de control (rangeability)\*

\*La "Rangeability" o campo de control de caudal que la válvula es capaz de regular manteniendo la curva característica inherente.

### **Válvula de Globo:**

Válvula cuya construcción se distingue por el control del flujo mediante un movimiento lineal.

Válvula de Simple Asiento y 2 vías.

Las válvulas de simple asiento precisan de un actuador de mayor tamaño para que el obturador cierre en contra de la presión diferencial del proceso.

El cierre estanco se logra con obturador de acero inoxidable y asiento de PPL.

Válvulas de Control Normalmente Cerradas (Simple Efecto, retorno con muelles)  
Accionamiento: neumático (aire/abre)

### **Características:**

Material del cuerpo: ASTM A216 WCB  
Conexión: ASME B 16.5. ANSI clase 150.

Límite de presión: Agua 19 bar a 120°C  
Vapor 13 bar a 200°C

Temperatura de Trabajo -20°C / + 230°C

### **Características del actuador:**

Tipo a diafragma, simple efecto, normal cerrado  
Máxima presión de alimentación: 6 bar

Estanqueidad: DIN EN 1349 Clase VI (fuga 0)

*Gaskets are used isopercentual valves for:*

- *Fast processes.*
- *When the system dynamics are not well understood.*
- *When you need high range flow control (rangeability) \**

*\* The "Rangeability" or field of flow control that valve is capable to regulate maintaining the inherent characteristic curve.*

### **Globe Valve:**

*Valve whose construction is distinguished by controlling the flow through a linear movement.*

*Valve with single seat and 2 ways.*

*Single seat valves require a larger actuator for closing the shutter against the differential pressure of the process.*

*The tight closure is achieved with stainless steel shutter and PPL seat.*

*Normally Closed Control Valves (Spring Return)*

*Drive: pneumatic (air to open)*

### **Features:**

*Body material: ASTM A216 WCB  
Connection: ASME B 16.5. ANSI CLASS 150.*

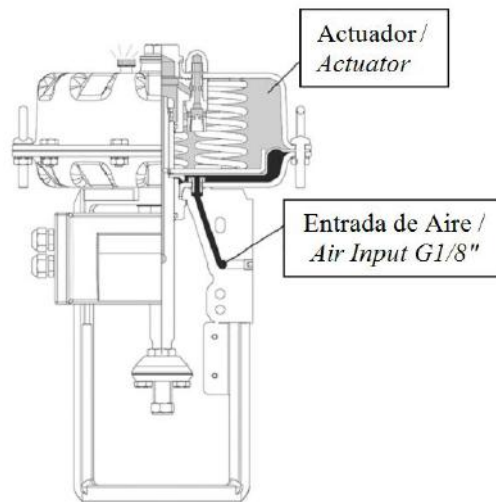
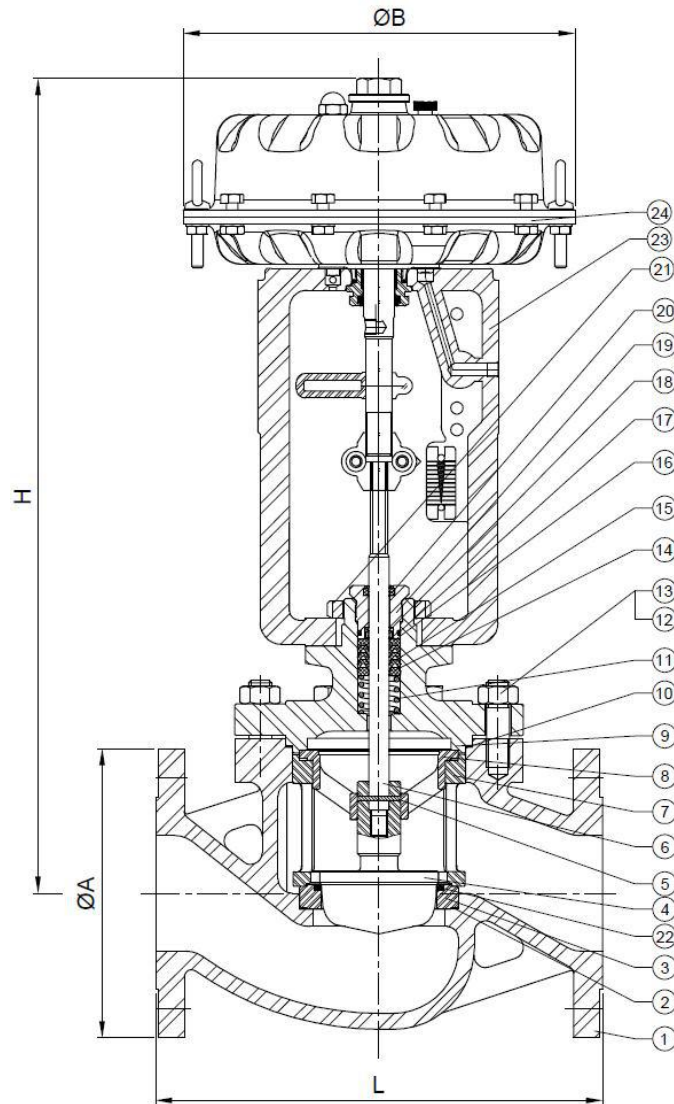
*Limit of pressure: Water 19 bar at 120°C  
Steam 13 bar at 200°C*

*Working Temperature: -20°C / + 230°C*

### **Features of Actuator:**

*Diaphragm type, spring return, normal close.  
Maximum input pressure: 6 bar.*

*Sealing: DIN EN 1349 Class VI (zero leakage)*



## LISTA DE PARTES / PARTS LIST

Nº	Denominación / Name	Material	Acabado superficial / Surface treatment	Kit Ref.
1	Cuerpo / Body	ASTM A216 WCB	Pintura Epoxi / Epoxy Painting	-----
2*	Junta Asiento / Seat Gasket	Grafito + Inox. / Graphite + S. Steel	-----	K5065A
3*	Porta asiento / Seat support	Inox.304 / S.S. 304	-----	K5065A
4*	Obturador / Plug	Inox.304 / S.S. 304	-----	K5065A
5	Pasador / Pin	Inox.304 / S.S. 304	-----	-----
6	Eje / Stem	Inox.304 / S.S. 304	-----	-----
7	Jaula / Cage	Inox.304 / S.S. 304	-----	-----
8	Manguito de guía / Guide Sleeve	Inox.304 / S.S. 304	-----	-----
9	Bonete / Bonnet	ASTM A216 WCB	Pintura Epoxi / Epoxy Painting	-----
10*	Junta Cuerpo / Body Gasket	Grafito + Inox. / Graphite + S. Steel	-----	A5065A E5065A K5065A
11	Muelle / Spring	AISI 304	-----	-----
12	Esparrago / Stud Bolt	Inox.304 / S.S. 304	-----	-----
13	Tuerca / Nut	Inox.304 / S.S. 304	-----	-----
14*	Empaquetadura / Packing	Grafito / Graphite	-----	E5065A
15*	Empaquetadura / Packing	Grafito / Graphite	-----	E5065A
16*	Empaquetadura / Packing	Grafito / Graphite	-----	E5065A
17*	Junta Tórica / O'ring	FKM	-----	E5065A
18*	Protector / Sealing ring	FKM	-----	E5065A
19	Tuerca prensaestopa / Packing Nut	2Cr13	-----	-----
20*	Protector / Sealing ring	FKM	-----	E5065A
21	Tuerca / Nut	Acero Carbono / Carbon Steel	-----	-----
22*	Asiento / Seat	PPL	-----	A5065A
23	Horquilla / Yoke	Acero Carbono / Carbon Steel	Pintura Epoxi / Epoxy Painting	-----
24	Actuador / Actuator	Acero Carbono / Carbon Steel	Pintura Epoxi / Epoxy Painting	-----

**\* Piezas de recambios disponibles / Available spare parts.**

Genebre, S.A. también dispone de recambio de Diafragma y Muelles para el actuador. Por favor, consulte disponibilidad.

*Genebre, S.A. also can provide Diaphragm and Springs as spare parts for the actuator. Please, check availability.*

## DIMENSIONES GENERALES / GENERAL DIMENSIONS

Ref.	Medida / Size	PN	ØA	ØB	H	L	Peso / Weight (Kg)
5065A 05	¾"	19	98,6	228	535	184	20,000
5065A 06	1"	19	108	228	535	184	20,500
5065A 07	1 ¼"	19	117	228	480	180	21,500
5065A 08	1 ½"	19	127	272	552	222	29,500
5065A 09	2"	19	152,5	272	552	254	33,500
5065A 10	2 ½"	19	177,8	272	592	276	46,500
5065A 11	3"	19	190,5	272	592	298	51,000
5065A 12	4"	19	228,6	272	592	352	66,000

Ref.	Medida / Size	Características Técnicas / Technical Features				
		Carrera / Stroke (mm)	Kv (m³/h)	ΔP Max. (Bar)	Area del Diafragma Actuator / Diaphragm area (cm²)	Cantidad Muelles / Spring Qty
Mínima presión de aire / Min. Air supply 3.5 – 4 ( bar )						
5065A 05	¾"	20	6,3	19	210	6
5065A 06	1"	20	10,0	19	210	6
5065A 07	1 ¼"	20	16,0	19	210	6
5065A 08	1 ½"	20	25,0	19	320	6
5065A 09	2"	20	40,0	12	320	6
5065A 10	2 ½"	30	63,0	9	320	6
5065A 11	3"	30	100,0	6	320	6
5065A 12	4"	30	160,0	3.5	320	6

### CONSUMO DE AIRE (Litros)

### AIR CONSUMPTION (Liters)

Actuador / Actuator	Presión de Aire / Air Pressure		
	4 Bar	5 Bar	6 Bar
210 cm²	5	5,84	6,81
320 cm²	10	11,68	13,62

## Curva de apertura / Opening Curve

Relación de porcentaje de caudal en Función del porcentaje de apertura del obturador /  
The relative flow value in a variety of inherent flow characteristic under relative stroke

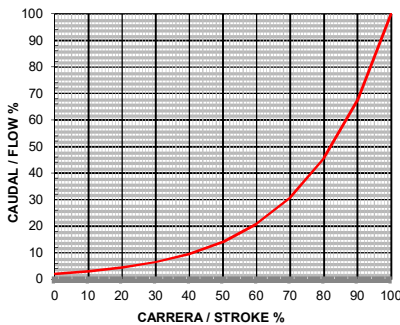
Carrera / Stroke (%)	0	10	20	30	40	50	60	70	80	90	100
Caudal / Flow (%)	2	3	4.37	6.5	9.6	14.1	20.9	30.9	45.7	67.6	100

## Ejemplo / Example:

Medida Nominal / *Nominal Size*: 2"

Kv 2" : 40 m<sup>3</sup>/h

Válvula abierta al 50% : Caudal 14.1 % de 40 = 5,64 m<sup>3</sup>/h  
*Opening Valve at 50% : Flow 14.1 % of 40 = 5,64 m<sup>3</sup>/h*



## Accesorios Opcionales / Optional Accessories:

Posicionador Neumático 3-15 psi /  
*Pneumatic Positioner 3-15 psi*  
(Ref. Genebre: 5952 02)

Posicionador Electroneumático 4-20 mA /  
*Electropneumatic Positioner 4-20 mA*  
(Ref. Genebre: 5952 00)

Posicionador Electroneumático 4-20 mA con  
retransmisor de posición /  
*Electropneumatic Positioner 4-20 mA with  
position transmitter*  
(Ref. Genebre: 5952 04)

Posicionador Digital 4-20 mA /  
*Smart Positioner 4-20 mA*  
(Ref. Genebre: 5954 00)

