

Art. 5952 00 Posicionador Electro-Neumático para Actuadores Neumáticos Lineales Art. 5952 00 Electro-Pneumatic Positioner for Linear Pneumatic Actuators

Características

1. El posicionador Electro - Neumático es utilizado para el control de válvulas con actuador neumático lineal por medio de una señal de control de 4 – 20 mA.
2. Se puede utilizar en actuadores neumáticos de doble efecto ó simple efecto.
3. Fácil ajuste del cero y el recorrido.
4. Fácil de invertir el sentido de giro (horario / anti - horario).
5. Rápida y exacta respuesta.
6. Bajo consumo de aire.
7. Fácil conexionado de las tuberías de aire.
8. Soporte y perno para montaje en válvula Genebre 5065 y 5065A incluido.

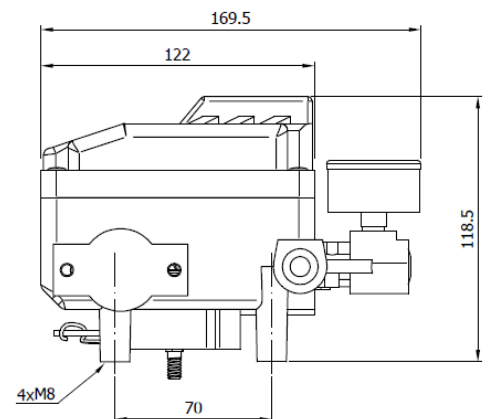
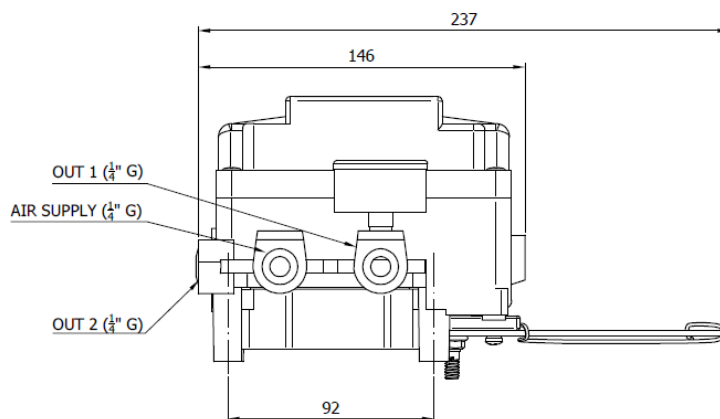
Features

1. *The Electro - Pneumatic positioner is used for the control of valves with pneumatic linear actuator by means of a control signal of 4 - 20 mA.*
2. *Can be used in double action or spring return pneumatic actuator.*
3. *Easy to adjust zero and span.*
4. *Easy to convert reverse action (RA) to direct action (DA).*
5. *Fast and accurate response.*
6. *Low air consumption.*
7. *Easy to install air tubing connection.*
8. *Mounting bracket and shaft for 5065 and 5065A Genebre valve included.*

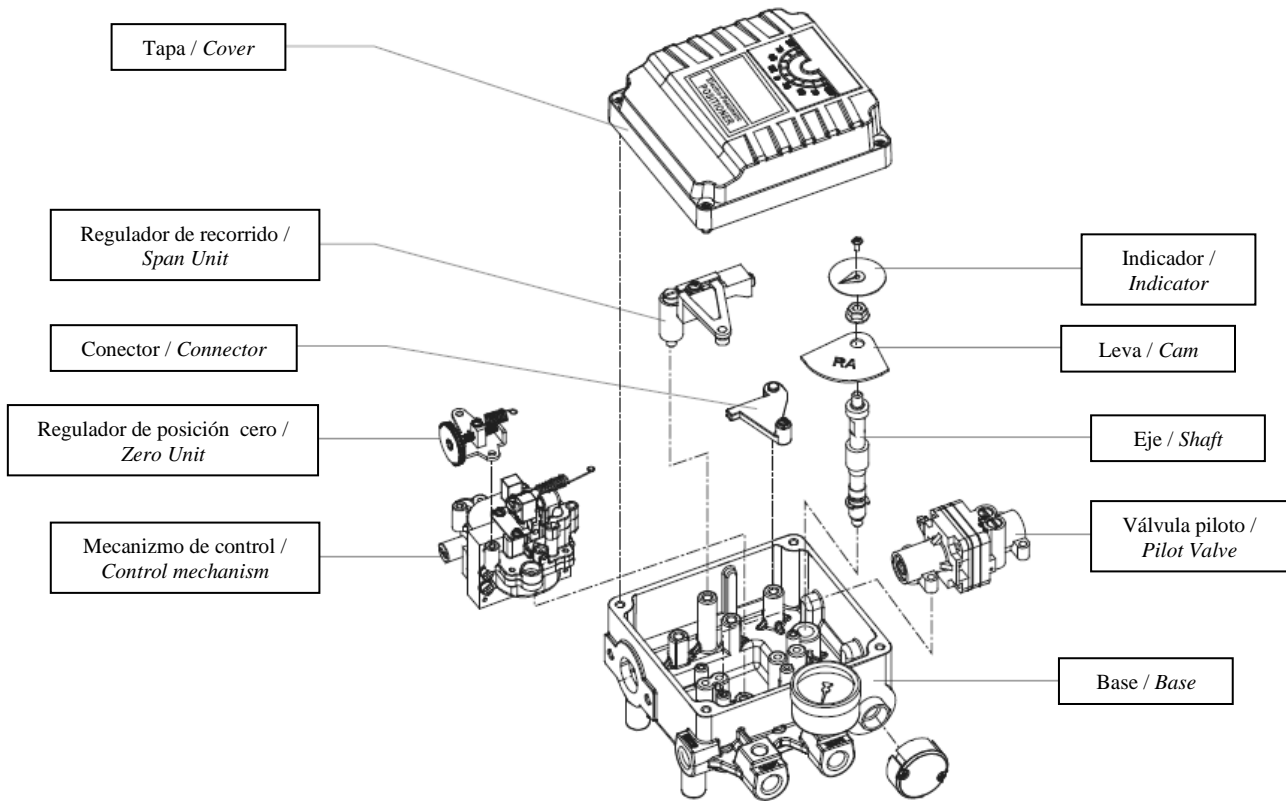


Descripción / Description	Valores / Values
Señal de entrada / Input signal	4 – 20 mA
Impedancia / Impedance	250 ±15Ω
Presión de entrada / Supply pressure	1.4 ~ 7 bar (20 ~ 100psi)
Movimiento / Stroke	Lineal / Linear 10 – 150 mm
Conexión del aire / Air connection	G 1/4"
Conexión de manómetros / Gauge connection	G 1/8"
Protección / Protection	IP66
Temperatura ambiente / Ambient temperature	-20°C ~ 70°C
Linealidad / Linearity	± 1,5 % F.S. (final de escala)
Histéresis / Hysteresis	± 1,5 % F.S. (final de escala)
Sensibilidad / Sensitivity	± 0.4 % F.S. (final de escala)
Consumición del aire / Air consumption	3 LPM (Sup = 1.4 bar, 20psi)
Capacidad de flujo / Flow capacity	80 LPM (Sup =1.4 bar, 20psi)
Material / Material	Aleación de aluminio / Aluminum Alloy
Peso / Weight	2,7 Kg.

DIMENSIONES – DIMENSIONS



ESTRUCTURA BÁSICA – BASIC STRUCTURE



SOPORTE y PERNO PARA MONTAJE – BRACKET AND SHAFT FOR MOUNTING

