

# Válvulas para Control de Fluido

## SERIE EPU

Válvulas



[www.lmindustrial.com.ar](http://www.lmindustrial.com.ar)

[info@lmindustrial.com.ar](mailto:info@lmindustrial.com.ar)

11 3180 9499

### CARACTERÍSTICAS



Modelo	EPU080-G03	EPU130-G03	EPU130-G04	EPU200-G05	EPU250-G06
Medio	Aire, Agua, Petróleo				
Tipo de acción	Mixta				
Estado inicial	Normalmente cerrada				
Tamaño de orificio (Ømm)	8	13	13	20	25
Tamaño del puerto	3/8	3/8	1/2	3/4	1
Temperatura del ambiente y fluido	Bajo 20 del CST				
Rango de presión con corriente alterna	0~ 8,5 Bar (0~123psi)	0~7 Bar (0~101psi)			
Rango de presión con corriente continua	0~7 Bar (0~101psi)	0~6 Bar (0~87psi)		0~5 Bar (0~72psi)	
Prueba de presión	0~10 Bar (0~145psi)				
Material del cuerpo	Latón				
Material de sellos	NBR ó Viton ó EPDM				
Excitación tiempo	0,05 seg				

Código de bobina	Tipo de válvula	Tipo de energía	Frecuencia (HZ)	Rango de voltaje	Entrada eléctrica	Consumo de energía (VAW)	Aislamiento
PUAC110V	EPU	AC110V AC220V	50	10%	Terminal	17.6VA	Clase B
PUAC220V						18.1VA	
PUDC12V		DC12V	-			15Wats	
PUDC24V		DC24V					

### CÓDIGO

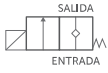
EPU	130	-	G04	-	N	AC220V	
Serie	Tamaño de orificio		Rosca		Diafragma	Voltaje	
080	Ø 8 mm		G03	3/8	N	Nitrilo (NBR)	AC110V
130	Ø 13 mm		G04	1/2	V	Viton (R)	AC24V
200	Ø 20 mm		G05	3/4	E	EPDM	DC12V
250	Ø 25 mm		G05	1			DC24V

Consultar compatibilidad con diferentes fluidos.

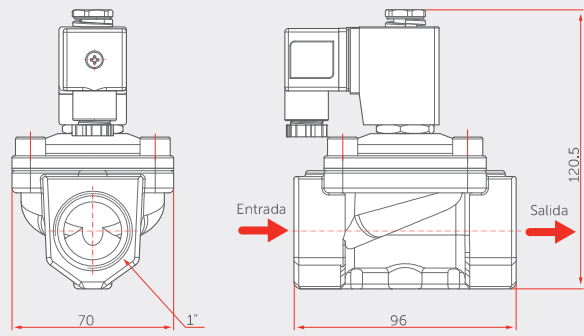
La empresa se reserva el derecho de introducir cambios y mejoras en sus productos sin previo aviso. Las fotos incluidas en este documento tienen únicamente carácter ilustrativo. A empresa reserva-se o direito de fazer alterações e melhoramentos em seus produtos sem aviso prévio. As fotografias incluídas neste documento são apenas ilustrativas.

Electroválvula 2/2 Mixta - 1" BSP

EPU250-G06



DIMENSIONES

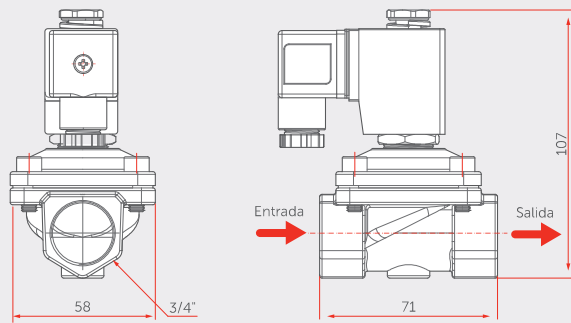


Electroválvula 2/2 Mixta - 3/4" BSP

EPU200-G05



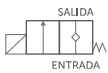
DIMENSIONES



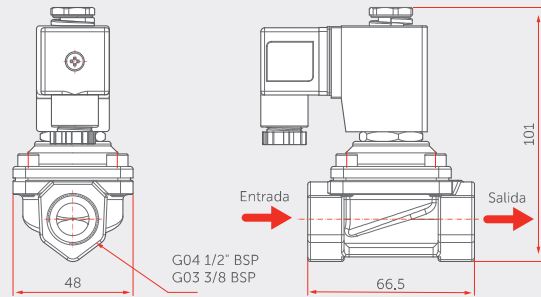
Electroválvula 2/2 Mixta - 3/8" o 1/2" BSP

EPU130-G04

EPU130-G03



DIMENSIONES



Electroválvula 2/2 Mixta - 3/8" BSP

EPU080-G03



DIMENSIONES

