



SERIE 2WNA



www.lmindustrial.com.ar



info@lmindustrial.com.ar



11 3180 9499

CARACTERÍSTICAS

Las electroválvulas de la serie 2WNA son de dos vías y se caracterizan por ser normalmente abiertas. Es decir, una válvula de esta serie permanecerá abierta para el paso del fluido mientras su bobina no esté activada.

La gama de roscas va de 3/8 a 1" BSP.

El cuerpo de la válvula está construido en latón y los sellos pueden ser de Nitrilo (NBR), EPDM y Viton.



ESPECIFICACIONES:

MODELO	2WNO040-G03	2WNO160-G04	2WNO200-G05	2WNO250-G06
Función	Normalmente abierta			
Tipo de mando	Mixta			
Medio	Aire, Agua, Petróleo			
Tamaño de orificio (Ømm)	4	16	20	25
Rosca (BSP)	3/8"	1/2"	3/4"	1"
Rango de presión	Aire / Gases 0~5 Bar Agua/Aceite 0~7 Bar (0~101psi)			
Material del cuerpo	Latón			
Material de sellos	NBR, Viton o EPDM			

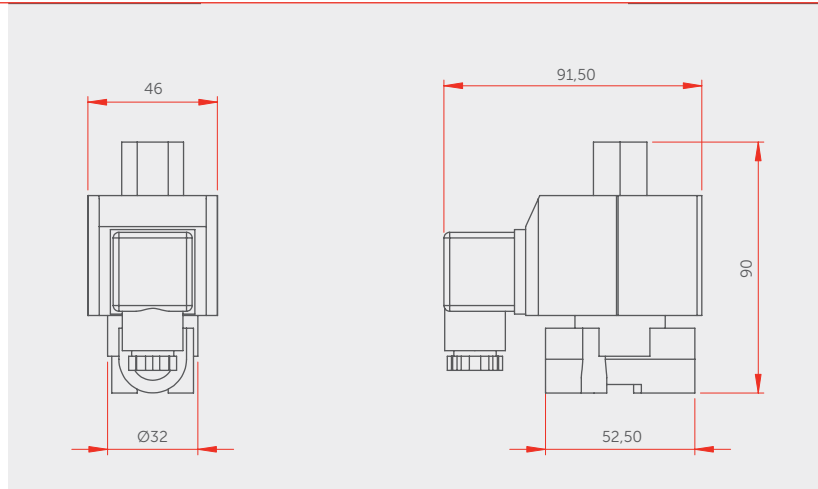
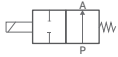
Código de bobina	Serie de válvulas compatibles	Tipo de energía	Rango de voltaje	Consumo	Aislamiento	Grado de protección
BCDC12V	2WNA	DC12V	10%	30W	Clase H	IP65
BCDC24V		DC24V				
BCAC24V		AC24V		28VA		
BCAC110V		AC110V				
BCAC220V		AC220V				

CÓDIGO

2WNA	160	G04	N	BCAC220V
Serie	Tamaño de orificio	Rosca	Sellos	Bobina
	040 Ø 4 mm	G03 3/8 BSP	N NBR	BCDC12V DC12V
	160 Ø 16 mm	G04 1/2 BSP	V Viton	BCDC24V DC24V
	200 Ø 20 mm	G05 3/4 BSP	E EPDM	BCAC24V AC24V
	250 Ø 25 mm	G06 1 BSP		BCAC110V AC110V
				BCAC220V AC220V

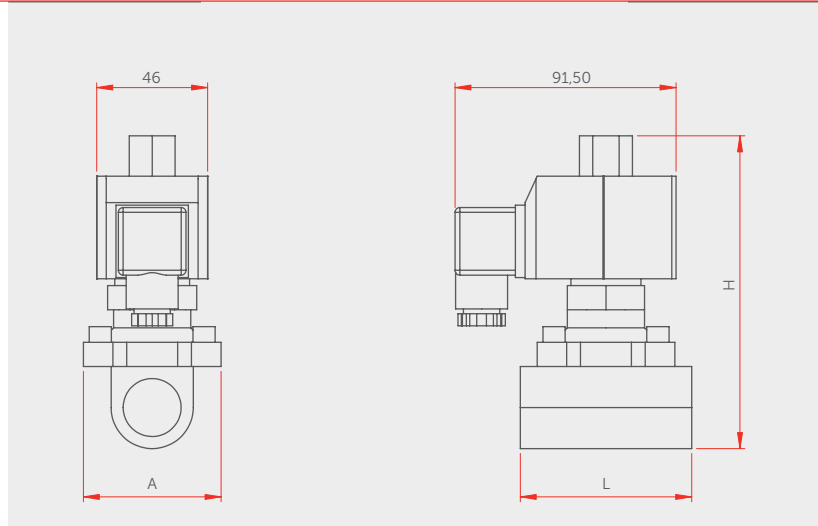
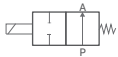
Electroválvula 2/2 normalmente abierta, rosca 3/8 BPS

2WNA040-G03



Electroválvula 2/2 normalmente abierta, rosca 1/2, 3/4 y 1" BPS respectivamente

2WNA160-G04
2WNA200-G05
2WNA250-G06



Modelo	A	H	L	Rosca
2WNA160-G04	57	126	66	1/2 BSP
2WNA200-G05	57	130	70	3/4 BSP
2WNA250-G06	77	139	92	1" BSP