

Válvulas para Control de Fluido

SERIE 2V

Válvulas



www.lmindustrial.com.ar

info@lmindustrial.com.ar

11 3180 9499

CARACTERÍSTICAS



Modelo	2V025-G01	2V025-G02	2V130-G03	2V130-G04	2V250-G05	2V250-G06
Medio	Aire, Agua, Petróleo					
Tipo de acción	Acción directa			Servo pilotada		
Estado inicial	Normalmente cerrada					
Tamaño de orificio (Ømm)	2,5	2,5	13	13	25	25
Cv	0,23	0,23	6,2	6,2	13	13
Tamaño del puerto	1/8	1/4	3/8	1/2	3/4	1
Temperatura de ambiente y fluido	Bajo 20 del CST					
Rango de presión	0~10 Bar (0~145psi)			0,5~10 Bar (7~145psi)		
Prueba de presión	15 Bar (215psi)					
Material del cuerpo	Latón					
Material de sellos	NBR o Viton o EPDM					
Excitación tiempo	0.05 seg					

Código de bobina	Tipo de válvula	Tipo de energía	Frecuencia (HZ)	Rango de voltaje	Entrada eléctrica	Consumo de energía	Aislamiento	Aumento de temp. (°C)
HAC110V	2V025 2V130 2V250	AC110V	50	15%	Terminal	7.0VA	Clase B	35
HAC220V		AC220V						
HDC12V		DC12V	-	10%		7.0W		
HDC24V		DC24V						

CÓDIGO

2V	025	-	G01	-	N	-	AC220V
Serie	Tamaño de orificio		Rosca		Diafragma/ sello		Voltaje
	025 Ø 2.5 mm		G01 1/8		N Nitrilo (NBR)		AC110V
	130 Ø 13 mm		G02 1/4		V Viton (R)		AC24V
	250 Ø 25 mm		G03 3/8		E EPDM		DC12V
			G04 1/2				DC24V
			G05 3/4				
			G06 1				

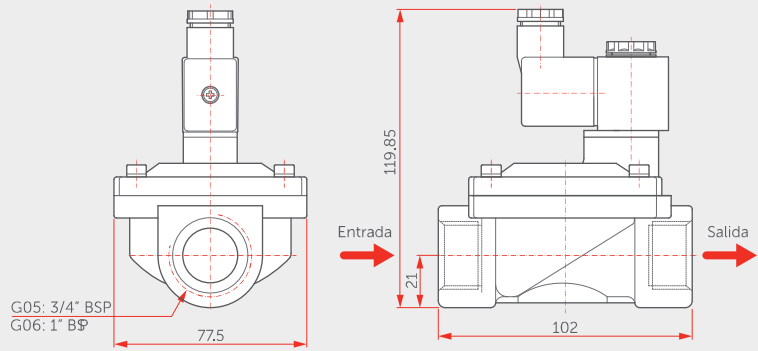
Consultar compatibilidad con diferentes fluidos.

Electroválvula 2/2 Servo piloteada - 3/4" o 1" BSP

**2V250-G05
2V250-G06**

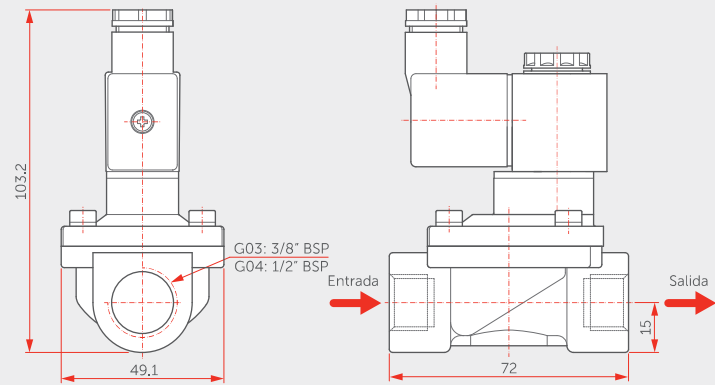


DIMENSIONES



Electroválvula 2/2 Servo piloteada - 3/8" o 1/2" BSP

**2V130-G03
2V130-G04**



Electroválvula 2/2 Acción directa - 1/8" o 1/4" BSP

**2V025-G01
2V025-G02**



DIMENSIONES

