



SERIE 2S



www.lmindustrial.com.ar
 info@lmindustrial.com.ar
 11 3180 9499

CARACTERÍSTICAS

Las electroválvulas de la serie 2S son de dos vías y se caracterizan por ser normalmente cerradas. Es decir, una válvula de esta serie permanecerá cerrada mientras su bobina no esté activada.
 La gama de roscas va de 1/4" – 2" BSP.
 El cuerpo de la válvula está construido en Acero Inoxidable AISI 304 con sello de Viton.
 Óptimas para industria química y alimenticia.



ESPECIFICACIONES:

MODELO	2S025	2S050	2S160	2S200	2S250	2S350	2S400	2S500
Función	Normalmente Cerrada							
Tipo de mando	Acción Directa			Acción Mixta				
Tamaño de orificio (Ømm)	2.5	5	16	20	25	35	40	50
Rosca (BSP)	1/4"	3/8"	1/2"	3/4"	1"	1 1/4"	1 1/2"	2"
Rango de presión (BAR)	0 a 7		LIQUIDOS (0 - 5) / GASES (0-7)					
Temperatura (°C)	-5 a 150							
Material del cuerpo	Acero Inoxidable 304							
Material del sello	Vitón							

Código de bobina	Serie de válvulas compatibles	Voltaje (v)	Tipo de energía	Rango de voltaje	Consumo
BRPDC12V	2S025	12	DC	(+/- 10 %)	12 W
BRPDC24V		24	DC		12 W
BRPAC24V		24	AC		18 V.A
BRPAC110V		110	AC		18 V.A
BRPAC220V		220	AC		12 W
BRCDC12V	2S050-2S160-2S200-2S250	12	DC		40 W
BRCDC24V		24	DC		40 W
BRCAC24V		24	AC		18 V.A
BRCAC110V		110	AC		18 V.A
BRCAC220V		220	AC		18 V.A
BCGDC12V	2S350-2S400-2S500	12	DC		50 W
BCGDC24V		24	DC	50 W	
BCGAC24V		24	AC	20 V.A	
BCGAC110V		110	AC	20 V.A	
BCGAC220V		220	AC	20 V.A	

CÓDIGO

2S	160	G04	V	BRCAC220V
Serie	Tamaño de orificio	Rosca	Sellos	Bobina
	040 Ø 4 mm	G03 3/8 BSP	V Viton	BRCDC12V DC12V
	160 Ø 16 mm	G04 1/2 BSP		BRCDC24V DC24V
	200 Ø 20 mm	G05 3/4 BSP		BRCAC24V AC24V
	250 Ø 25 mm	G06 1 BSP		BRCAC110V AC110V
	320 Ø 32 mm	G07 1 1/4 BSP		BRCAC220V AC220V
	400 Ø 40 mm	G08 1 1/2 BSP		BCGDC12V* DC12V
	500 Ø 50 mm	G09 2 BSP		BCGDC24V* DC24V
				BCGAC24V* AC24V
				BCGAC110V* AC110V
				BCGAC220V* AC220V

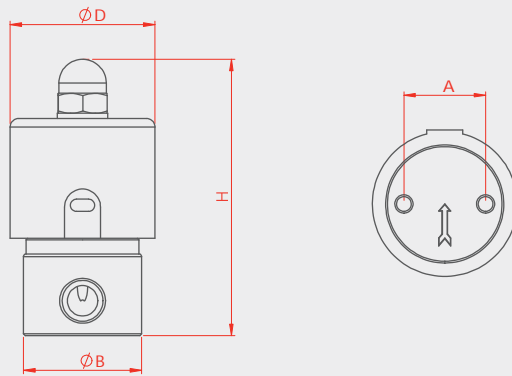
* para válvulas de 1 1/2 y 2"

Electroválvula acero inoxidable 2/2

2S025 / 2S050



DIMENSIONES



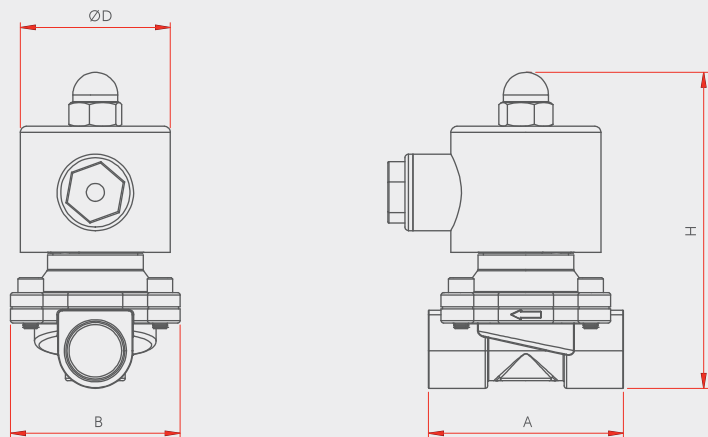
Modelo	A	B	D	H
2S025	23	34	42	76
2S050	26	40	50	93

Electroválvula acero inoxidable 2/2

2S160 / 2S200 / 2S250
2S350 / 2S400 / 2S500



DIMENSIONES



Modelo	A	B	D	H	Rosca
2S160	68	58	50	109	1/2"
2S200	72	58	50	114	3/4"
2S250	97	77	50	122	1"
2S350	111	80	69	150	1 1/4"
2S400	117	87	69	162	1 1/2"
2S500	167	115	69	185	2"