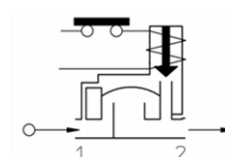
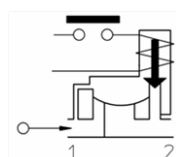
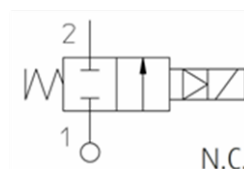


Art.: 4632

Electroválvula 2/2 Vías N.C. Acción Indirecta / Solenoid Valve 2/2 Ways N.C. Indirect Acting

Características	Features
1. Electroválvula de acción indirecta 2/2 vías.	1. Indirect acting solenoid valve 2/2 ways.
2. Normalmente cerrada N.C.	2. Normally closed N.C.
3. Se requiere una presión mínima de 0,1 bar.	3. A minimum operational pressure of 0,1 bar.
4. Máxima presión admisible: - G 1/2" (PS) 25 bar - G 3/4", G 1" (PS) 22 bar	4. Maximum allowable pressure: - G 1/2" (PS) 25 bar - G 3/4", G 1" (PS) 22 bar
5. Temperatura de trabajo: -10°C a +140°C	5. Working temperature: -10°C to +140°C
6. Cuerpo de Acero Inoxidable AISI 316.	6. Body made in Stainless Steel AISI 316.
7. Cierre mediante juntas y diafragma en FKM.	7. Sealing by FKM gaskets and diaphragm.
8. Conexiones de rosca gas (BSP) según ISO 228/1	8. Gas (BSP) threaded connections acc/ ISO 228/1
9. Bobinas disponibles (ver tabla).	9. Coils available (see table).
10. Para aplicaciones generales en el campo de la automatización, sistemas de calefacción etc.	10. For general applications on automation field and heating systems etc.
11. Adaptada para la interceptación de fluidos compatibles con los materiales en que está construida.	11. Adapted for the interception of fluids compatible with the construction materials.



Código / Code	Rosca / Thread ISO 228/1	Viscosidad máx. admisible / Max. allowable viscosity		Ø	Kv	Potencia / Power (watt)	Presión / Pressure			Peso / Weight (kg)
		cSt	°E				mín bar	máx M.O.P.D.		
								AC bar	DC bar	
4632 04	G 1/2"	12	~ 2	12	35	8	0,1	20	20	0,57
4632 05	G 3/4"			19	130			16	16	1,22
4632 06	G 1"			25	160			16	16	1,12

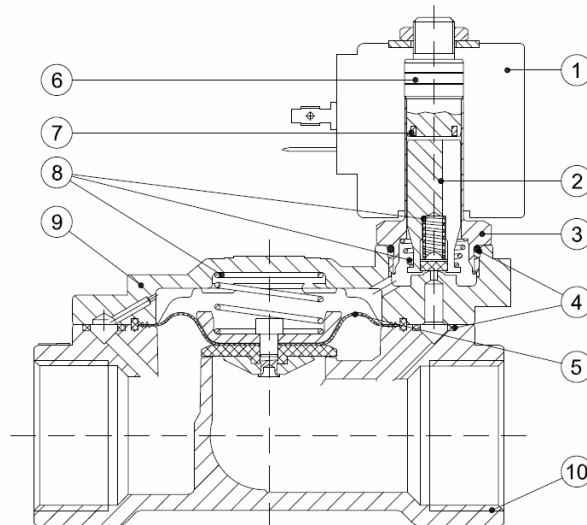
Bobinas / Coils

Características	Features
1. Potencia bobina: 8W / 14,5V AC	1. Coil power: 8W / 14,5V AC
2. Material carcasa: PA - Poliamida negra	2. Coil housing material: PA - Black Polyamide
3. Clase bobina: F (155°C)	3. Coil class F (155°C)
4. Conexión eléctrica con conector EN 175301-803	4. Electrical connec. with connector EN 175301-803
5. Grado protección IP65 EN 60529 (DIN 40050)	5. Protection degree IP65 EN 60529 (DIN 40050)

Código / Code	Potencia / Power	Voltaje - Frecuencia / Voltage - Frequency	ED	Temp. ambiente / Ambient temp.	Certificados / Certificates
C24V	8 W	24V DC	100%	-10°C + 40°C	CE
A24V	14,5 VA	24V AC - 50/60Hz	100%	-10°C + 40°C	CE
220V	14,5 VA	220/230V AC - 50/60Hz	100%	-10°C + 40°C	CE

Bajo pedido más tensiones disponibles / More tensions available on request.

Materiales / Materials



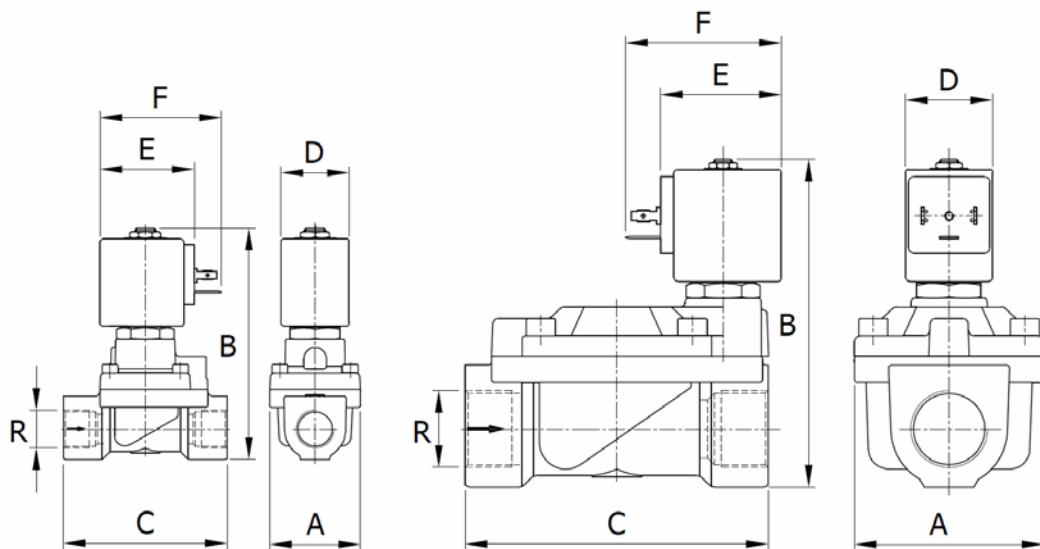
1/2" - 3/4" - 1"

Nº	Denominación/Name	Material
1	Bobina / Coil	PA - Poliamida negra / PA - Black Polyamide
2	Núcleo móvil / Plunger	Acero Inox / Stainless steel AISI 400
3	Tubo guía / Armature tube	Acero Inox / Stainless steel AISI 300
4	Juntas tóricas / O-rings	FKM
5	Diafragma / Diaphragm	FKM
6	Núcleo fijo / Fixed core	Acero Inox / Stainless steel AISI 400
7	Anillo de desfase / Phase displacement ring	Cobre / Cooper Cu 99,9%
8	Muelles / Springs	Acero Inox / Stainless steel AISI 300
9	Tapa / Cap	Acero Inox. / Stainless steel AISI 316
10	Cuerpo / Body	Acero Inox. / Stainless steel AISI 316

Recambios / Spare parts

Nº	Denominación/Name	Referencia / Reference
1	Bobina / Coil	Ver tabla bobinas / See coils table
2/8	Conjunto núcleo móvil / Complete plunger	E020V
3/6/7	Conjunto tubo guía / Complete armature tube	E046
4/5	Diafragma + junta tórica / Diaphragm + o'ring 1/2"	E052V
	Diafragma + junta tórica / Diaphragm + o'ring 3/4" - 1"	E053V

Dimensiones / Dimensions



Código / Code	R (Rosca / Thread ISO 228/1)	Dimensiones / Dimensions (mm)					
		A	B	C	D	E	F
4632 04	G 1/2"	40	103	73	30	45	54
4632 05	G 3/4"	65	115	104			
4632 06	G 1"						

Estructura codificación referencia comercial / Commercial reference coding structure:

Ejemplo / Example:

