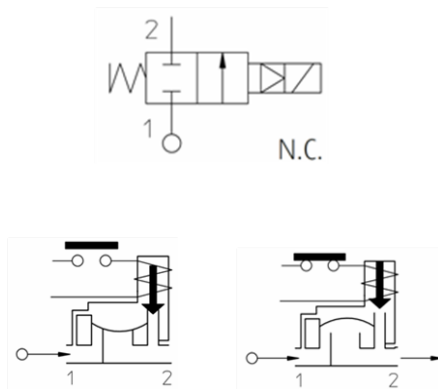


## Art.: 4630

### Electroválvula 2/2 Vías N.C. Acción Indirecta / Solenoid Valve 2/2 Ways N.C. Indirect Acting

Características	Features
1. Electroválvula de acción indirecta 2/2 vías.	1. Indirect acting solenoid valve 2/2 ways.
2. Normalmente cerrada N.C.	2. Normally closed N.C.
3. DN 1/4" acción directa	3. DN 1/4" direct acting.
4. Se requiere una presión mínima de 0,5 bar para su funcionamiento (0 bar la de DN 1/4").	4. A minimum operational pressure of 0,5 bar is required (0 bar for DN 1/4").
5. Máxima presión admisible: - G 1/4" (PS) 40 bar - G 1/2" (PS) 25 bar - G 3/4", G 1" (PS) 22 bar	5. Maximum allowable pressure: - G 1/4" (PS) 40 bar - G 1/2" (PS) 25 bar - G 3/4", G 1" (PS) 22 bar
6. Temperatura de trabajo: - G 1/4" de -40°C a +180°C - *G 1/2", 3/4" y 1" de +60°C a +180°C	6. Working temperature: - G 1/4" from -40°C to +180°C - *G 1/2", 3/4" y 1" from +60°C to +180°C
7. Cuerpo de Acero Inoxidable AISI 316.	7. Body made in Stainless Steel AISI 316.
8. Cierre mediante juntas y diafragma en PTFE.	8. Sealing by PTFE gaskets and diaphragm.
9. Conexiones de rosca gas (BSP) según ISO 228/1	9. Gas (BSP) threaded connections acc/ ISO 228/1
10. Bobinas disponibles (ver tabla).	10. Coils available (see table).
11. Para aplicaciones generales en el campo de la automatización, sistemas de calefacción etc.	11. For general applications on automation field and heating systems etc.
12. Adap. para la interceptación de fluidos compatibles con los materiales que está construida.	12. Adapted for the interception of fluids compatible with the construction materials.



\*Para el correcto funcionamiento de la electroválvula la temperatura mínima no debe ser inferior a +60°C. Se recomienda para no comprometer la duración de la membrana para filtrar el vapor.  
 \* For the correct operation of the solenoid valve, the minimum temperature must not be lower than +60°C. It is recommended not to compromise the duration of the membrane to filter the steam.

Código / Code	Rosca / Thread ISO 228/1	Viscosidad máx. admisible / Max. allowable viscosity		Ø	Kv	Potencia / Power	Presión / Pressure			Peso / Weight (kg)			
		cSt	°E				mm	L/min	(watt)		mín	máx M.O.P.D.	
											bar	AC bar	DC bar
4630 02	G 1/4"	53	~ 7	3	4	8	0,5	10	10	0,28			
4630 04	G 1/2"			12	35					0,56			
4630 05	G 3/4"			19	120					1,22			
4630 06	G 1"			25	130					1,12			

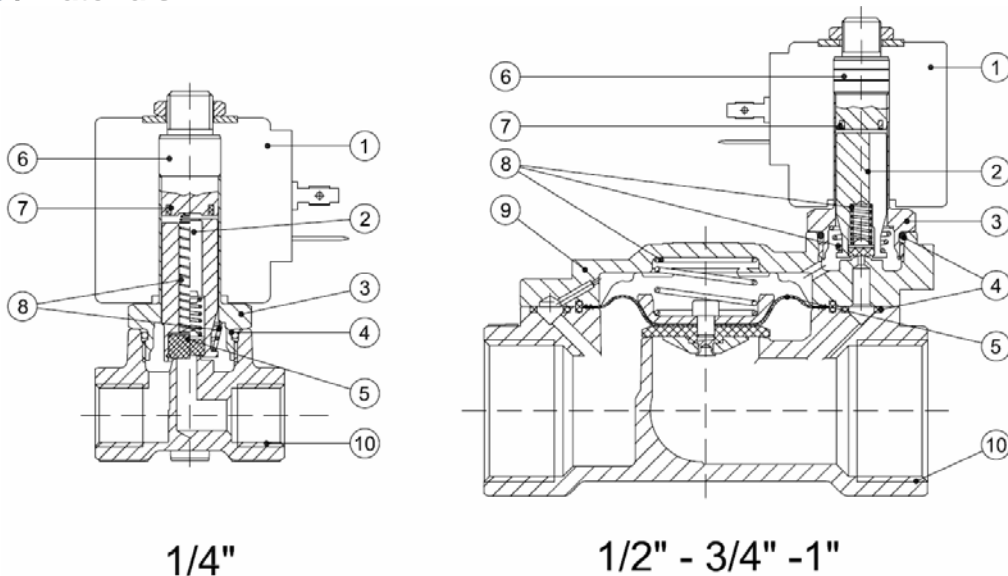
## Bobinas / Coils

Características	Features
1. Potencia bobina: 8W / 14,5V AC	1. Coil power: 8W / 14,5V AC
2. Material carcasa: PA - Poliamida negra	2. Coil housing material: PA - Black Polyamide
3. Clase bobina: F (155°C)	3. Coil class F (155°C)
4. Conexión eléctrica con conector EN 175301-803	4. Electrical connec. with connector EN 175301-803
5. Grado protección IP65 EN 60529 (DIN 40050)	5. Protection degree IP65 EN 60529 (DIN 40050)

Código / Code	Potencia / Power	Voltaje - Frecuencia / Voltage - Frequency	ED	Temp. ambiente / Ambient temp.	Certificados / Certificates
C24V	8 W	24V DC	100%	-10°C + 40°C	CE
A24V	14,5 VA	24V AC - 50/60Hz	100%	-10°C + 40°C	CE
220V	14,5 VA	220/230V AC - 50/60Hz	100%	-10°C + 40°C	CE

Bajo pedido más tensiones disponibles / More tensions available on request.

## Materiales / Materials



1/4"

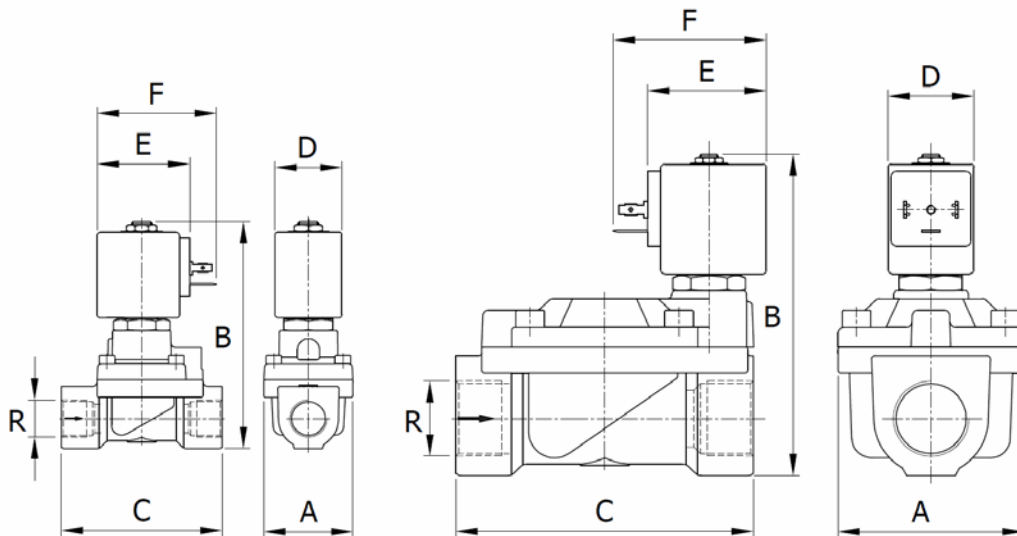
1/2" - 3/4" - 1"

Nº	Denominación/Name	Material
1	Bobina / Coil	PA - Poliamida negra / PA - Black Polyamide
2	Núcleo móvil / Plunger	Acero Inox / Stainless steel AISI 400
3	Tubo guía / Armature tube	Acero Inox / Stainless steel AISI 300
4	Juntas tóricas / O-rings	PTFE
5	Diafragma / Diaphragm	PTFE
6	Núcleo fijo / Fixed core	Acero Inox / Stainless steel AISI 400
7	Anillo de desfase / Phase displacement ring	Cobre / Cooper Cu 99,9%
8	Muelles / Springs	Acero Inox / Stainless steel AISI 300
9	Tapa / Cap	Acero Inox. / Stainless steel AISI 316
10	Cuerpo / Body	Acero Inox. / Stainless steel AISI 316

## Recambios / Spare parts

Nº	Denominación/Name	Referencia / Reference
1	Bobina / Coil	Ver tabla bobinas / See coils table
2/8	Conjunto núcleo móvil / Complete plunger	E020T
3/6/7	Conjunto tubo guía / Complete armature tube	E046
4/5	Diafragma + junta tórica / Diaphragm + o'ring 1/2"	E049T
	Diafragma + junta tórica / Diaphragm + o'ring 3/4" - 1"	E050T

## Dimensiones / Dimensions



Código / Code	R (Rosca / Thread ISO 228/1)	Dimensiones / Dimensions (mm)					
		A	B	C	D	E	F
4630 02	G 1/4"	28	78	39	30	42	54
4630 04	G 1/2"	40	103	73			
4630 05	G 3/4"	65	115	104			
4630 06	G 1"						

## Estructura codificación referencia comercial / Commercial reference coding structure:

Ejemplo / Example:

