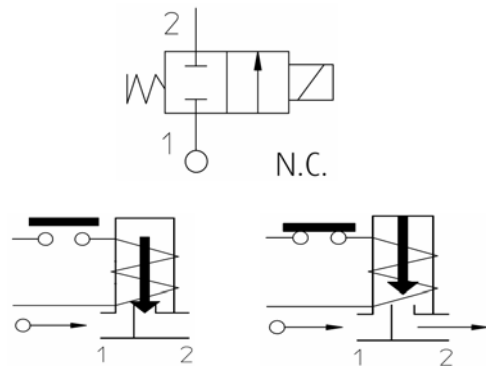


## Art.: 4030

### Electroválvula 2/2 Vías N.C. Acción Directa / Solenoid Valve 2/2 Ways N.C. Direct Acting

Características	Features
<ol style="list-style-type: none"> <li>1. Electroválvula de acción directa 2/2 vías.</li> <li>2. Normalmente cerrada N.C.</li> <li>3. No requiere una presión mínima para su funcionamiento.</li> <li>4. Máxima presión admisible (PS): 40 bar</li> <li>5. Temperatura de trabajo: -10°C a +140°C.</li> <li>6. Cierre mediante juntas y diafragma en FKM (Vitón).</li> <li>7. Cuerpo de latón CW617N, según UNE-EN 12165</li> <li>8. Conexiones de rosca gas (BSP) según ISO 228/1</li> <li>9. Bobinas disponibles (ver tabla).</li> <li>10. Para aplicaciones generales en el campo de la automatización, sistemas de calefacción etc.</li> <li>11. Adaptada para la interceptación de fluidos compatibles con los materiales en que está construida.</li> </ol>	<ol style="list-style-type: none"> <li>1. Direct acting solenoid valve 2/2 ways.</li> <li>2. Normally closed N.C.</li> <li>3. Minimum operational pressure is not required.</li> <li>4. Maximum allowable pressure (PS): 40 bar</li> <li>5. Working temperature: -10°C to +140°C.</li> <li>6. Sealing by FKM (Viton) gaskets and diaphragm.</li> <li>7. Body made in brass CW617N, acc/ UNE-EN 12165</li> <li>8. Gas (BSP) threaded connections acc/ ISO 228/1</li> <li>9. Coils available (see table).</li> <li>10. For general applications on automation field and heating systems etc.</li> <li>11. Adapted for the interception of fluids compatible with the construction materials.</li> </ol>



Código / Code	Rosca / Thread ISO 228/1	Viscosidad máx. admisible / Max. allowable viscosity		Ø	Kv	Potencia / Power (watt)	Presión / Pressure			Peso / Weight (kg)		
		cSt	°E				mm	L/min	mín bar		máx M.O.P.D.	
											AC bar	DC bar
4030 01	G 1/8"	53	~ 7	2,5	3,2	8	0	14	9	0,3		
4030 02	G 1/4"									0,3		

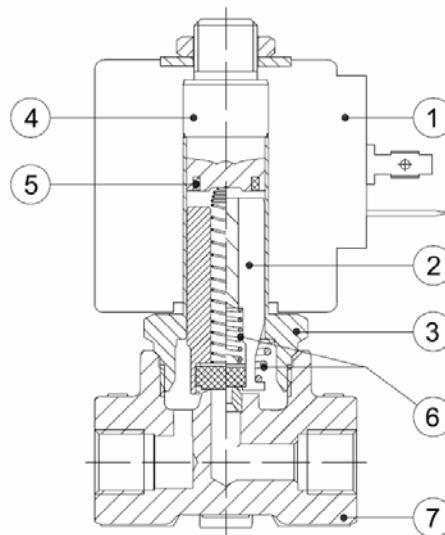
## Bobinas / Coils

Características	Features
1. Potencia bobina: 8W / 14,5V AC	1. Coil power: 8W / 14,5V AC
2. Material carcasa: PA - Poliamida negra	2. Coil housing material: PA - Black Polyamide
3. Clase bobina: F (155°C)	3. Coil class F (155°C)
4. Conexión eléctrica con conector EN 175301-803	4. Electrical connec. with connector EN 175301-803
5. Grado protección IP65 EN 60529 (DIN 40050)	5. Protection degree IP65 EN 60529 (DIN 40050)

Código / Code	Potencia / Power	Voltaje - Frecuencia / Voltage - Frequency	ED	Temp. ambiente / Ambient temp.	Certificados / Certificates
C12V	8 W	12V DC	100%	-10°C +40°C	CE
C24V	8 W	24V DC	100%	-10°C + 40°C	CE
A24V	14,5 VA	24V AC - 50/60Hz	100%	-10°C +40°C	CE
110V	14,5 VA	110/120V AC - 50/60Hz	100%	-10°C +40°C	CE
220V	14,5 VA	230/240V AC - 50/60Hz	100%	-10°C +40°C	CE

Bajo pedido más tensiones disponibles / More tensions available on request.

## Materiales / Materials

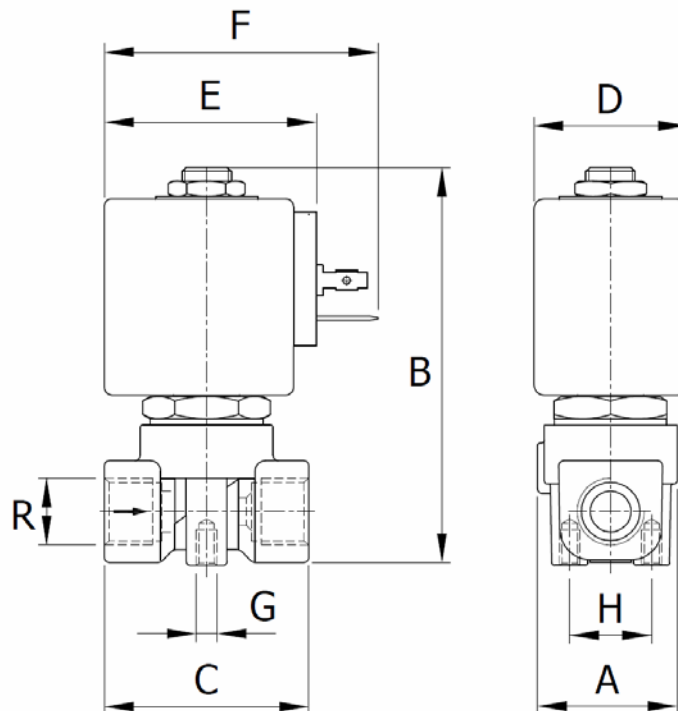


Nº	Denominación/Name	Material
1	Bobina / Coil	PA - Poliamida negra / PA - Black Polyamide
2	Núcleo móvil / Plunger	Acero Inox / Stainless steel AISI 400
3	Tubo guía / Armature tube	Acero Inox / Stainless steel AISI 300
4	Núcleo fijo / Fixed core	Acero Inox / Stainless steel AISI 400
5	Anillo de desfase / Phase displacement ring	Cobre / Cooper Cu 99,9%
6	Muelle / Spring	Acero Inox / Stainless steel AISI 300
7	Cuerpo / Body	Latón / Brass CW617N EN 12165

## Recambios / Spare parts

Nº	Denominación/Name	Referencia / Reference
1	Bobina / Coil	Ver tabla bobinas / See coils table
2/6	Conjunto nucleo móvil / Complete plunger	E020V
3/4/5	Conjunto tubo guía / Complete armature tube	E025

## Dimensiones / Dimensions



Código / Code	R (Rosca / Thread ISO 228/1)	Dimensiones / Dimensions (mm)							
		A	B	C	D	E	F	G	H
4030 01	G 1/8"	28	78	40	30	42	54	M4 x 7	16
4030 02	G 1/4"								

## Estructura codificación referencia comercial / Commercial reference coding structure:

Ejemplo / Example:

