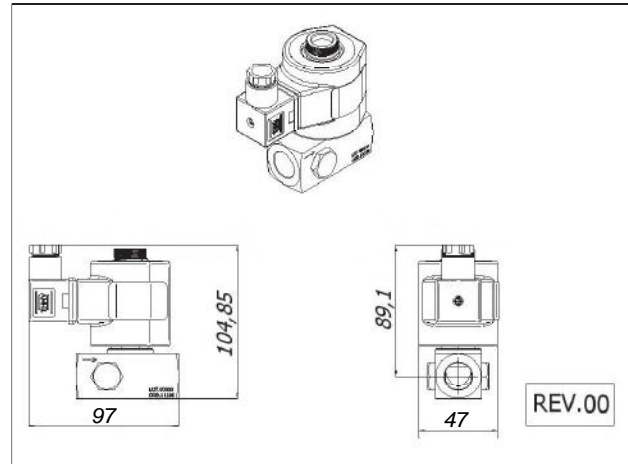
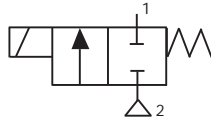




## VÁLVULAS PARA GAS COMBUSTIBLE VÁLVULAS PARA ÓLEO E GÁS COMBUSTÍVEL

**THERMOVAL**

### Conexão 1/2 BSP - 2 Vias NF



**Material:**

Êmbolo/Pólo - Aço Inoxidável (AISI 430 Fr).

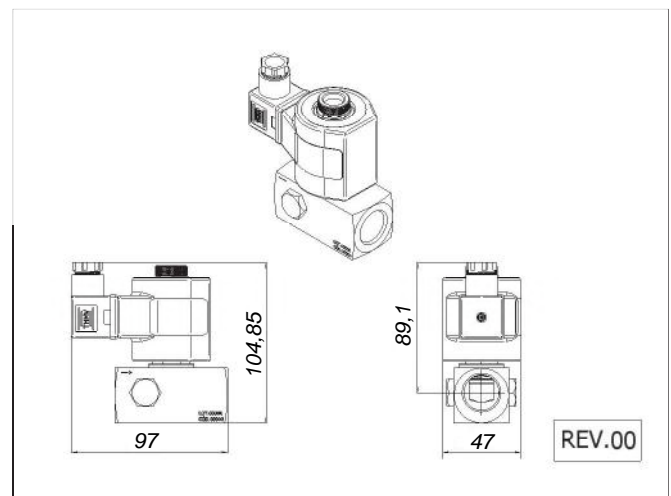
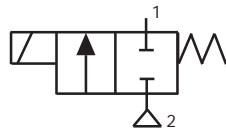
Mola - Aço Inoxidável (AISI 302).

Fio - Cobre Esmaltado Classe H 180°C (IEC 60317-8).

Vedação - Elastômero de Fluorcarbono (Viton)

Cod.	Descrição	Conexão	Orifício (mm)	Pressão (PSI)	Tensão (Volts)	Material Corpo
24140	VS-01.091.32.28.18.116-32.13.40.48	Rosca Fêmea 1/2" BSP (ISO 228/1) - Entrada . Rosca Fêmea 1/2" BSP (ISO 228/1) - Saída.	Ø 18,0 mm - ( Kv 5,9 )	Mín. 0 / Máx. 200 (mbar) Classe A	220/240 V 50/60 Hz	Alumínio (ASTM B211).

### Conexão 3/4 BSP - 2 Vias NF



**Material:**

Êmbolo/Pólo - Aço Inoxidável (AISI 430 Fr).

Mola - Aço Inoxidável (AISI 302).

Fio - Cobre Esmaltado Classe H 180°C (IEC 60317-8).

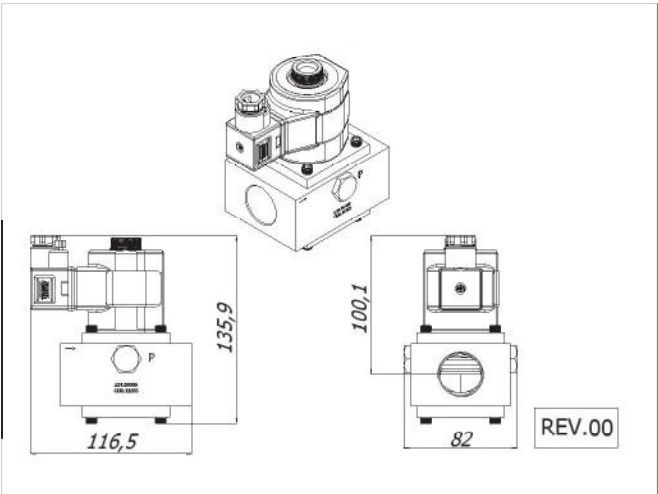
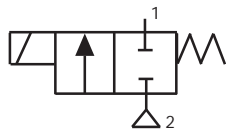
Vedação - Elastômero de Fluorcarbono (Viton)

Cod.	Descrição	Conexão	Orifício (mm)	Pressão (PSI)	Tensão (Volts)	Material Corpo
24143	VS-01.112.34.28.18.116-32.13.44.48	Rosca Fêmea 3/4" BSP (ISO 228/1) - Entrada. Rosca Fêmea 3/4" BSP (ISO 228/1) - Saída.	Ø 18,0 mm - ( Kv 5,9 )	Mín. 0 / Máx. 200 (mbar) Classe A	220/240 V 50/60 Hz	Alumínio (ASTM B211).

**VÁLVULAS PARA GAS COMBUSTIBLE**  
**VÁLVULAS PARA ÓLEO E GÁS COMBUSTÍVEL**



**Conexão 1 BSP - 2 Vias NF**



Material:  
 Êmbolo/Pólo - Aço Inoxidável (AISI 430 Fr).  
 Mola - Aço Inoxidável (AISI 302).  
 Fio - Cobre Esmaltado Classe H 180°C (IEC 60317-8).  
 Vedação - Elastômero de Fluorcarbono (Viton)

Cod.	Descrição	Conexão	Orifício (mm)	Pressão (PSI)	Tensão (Volts)	Material Corpo
11855	VS-01.125.35.28.18.116-32.13.44.48	Rosca Fêmea 1" BSP (ISO 228/1) - Entrada. Rosca Fêmea 1" BSP (ISO 228/1) - Saída.	Ø 25,0 mm - (Kv 11,95)	Mín. 0 / Máx. 200 (mbar) Classe A	220/240 V 50/60 Hz	Alumínio (ASTM B211).