

ELECTROVÁLVULA AUTOMÁTICA NORMALMENTE CERRADA PARA GAS CON APERTURA LENTA



**CE-51CM4100**

**CE0051**

**MADE IN ITALY**

Presión máxima de funcionamiento	<b>0,2 - 0,36 bar</b>
Conexiones roscadas	<b>DN 25 - DN 40 - DN 50</b>
Conexiones embridadas	<b>DN 65 - DN 80</b>
Patrón de referencia	EN 161
Conforme	Reglamento (UE) 2016/426




## DATOS TÉCNICOS

- Uso : gases no agresivos de las tres familias (gases secos)
- Temperatura ambiente (TS) : -20 ÷ +60 °C
- Tensiones de alimentación (véase la tabla 2) : 230 V/50-60 Hz\*
- Tolerancia de tensión de alimentación : -15 % ... +10 %
- Cableado eléctrico : prensaestopas M20x1,5
- Presión máxima de funcionamiento : 200 mbar o 360 mbar
- Regulación del tiempo de apertura : de 0,5 a 30 s ± 20 % (ta= 25 °C - V=Vn)
- Tiempo de cierre : < 1 s
- Grado de protección : IP65
- Clase : A
- Resistencia mecánica : Grupo 2
- Conexiones roscadas Rp : (DN 25 - DN 40 - DN 50) según EN 10226
- Conexiones embridadas acoplables con bridas PN 16 : (DN 65 - DN 80) ISO 7005 / EN 1092-1
- Cartucho filtrante : red metálica malla 1 mm
- De conformidad con : Reglamento (UE) 2016/426 (Aparatos que queman combustibles gaseosos)  
Directiva EMC 2014/30/UE - Directiva LVD 2014/35/UE  
Directiva RoHS II 2011/65/UE

\* Únicamente monofásica, el aparato no funciona si se alimenta con tensión trifásica.

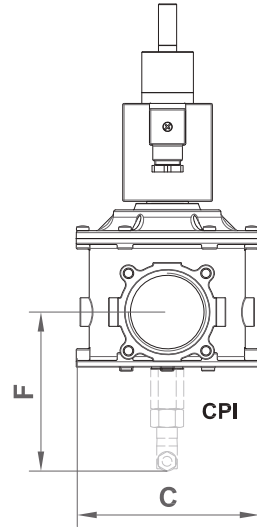
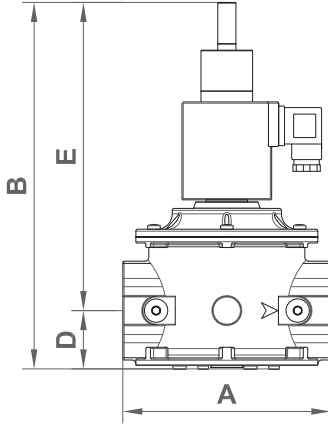
## IDENTIFICACIÓN DE MODELOS

**EVPS/NC - EVPCS/NC** : Apertura lenta regulable + regulación de disparo rápido + regulación de caudal

	EVPS
	S
Apertura lenta regulable	
Regulación de disparo rápido	
Regulación de caudal	

Dimensiones totales en mm

Conexiones roscadas	P. max (mbar)	A	B=(D+E)	C	D	E	F (CPI)
EVPCS Rp DN 25	360	75	190	74	22	168	95
EVPCS Rp DN 40	200	160	265	140	37	228	90
EVPCS Rp DN 50	200	160	291	140	46	245	122



Conexiones embridadas	P. max (mbar)	orificios	A	B= (D+E)	C	D	E	F
PN 16 - ANSI 150 DN 65	360	4	290	436	211	89	347	141
PN 16 DN 80	360	8	310	444	211	97	347	141

