

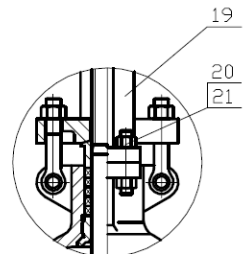
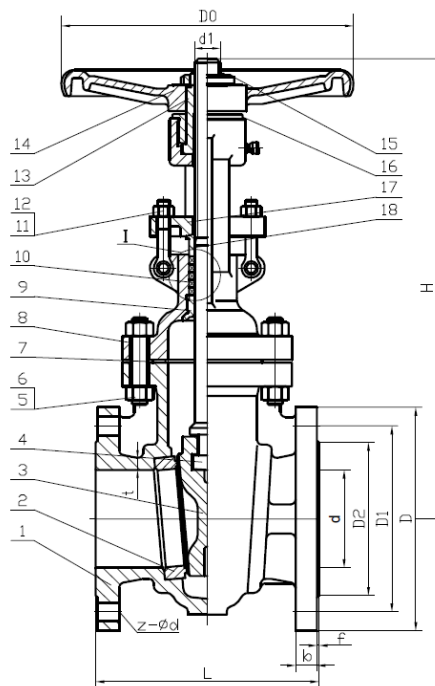
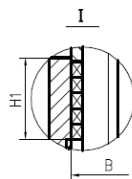
ARTICULO: 2229A Válvula de Compuerta con extremos bridados ANSI 150 Flanged ends Gate Valve Class 150

Características

1. Válvula de compuerta Clase 150.
2. Diseño según API 600.
3. Construcción en Acero al carbono ASTM A216 WCB.
4. Compuerta ASTM A216 WCB + 13 Cr.
5. Asiento ASTM A105 + 13 Cr.
6. Trim # 1.
7. Distancia entre bridas según ASME B 16.10.
8. Extremos bridados según ASME B 16.5.
9. Empaquetadura en Grafito.
10. Presión máxima de trabajo 19,6 bar (285 psi) a 38°C / 5,5 bar (80 psi) a 425°C.

Features

1. Gate valve 150 Class.
2. Design according to API 600.
3. Made by Carbon Steel ASTM A216 WCB.
4. Wedge Disc ASTM A216 + 13 Cr.
5. Seat ASTM A105 + 13 Cr.
6. Trim #1.
7. Face to Face according to ASME B 16.10.
8. Flanged ends according to ASME B 16.5.
9. Packing Graphite.
10. Max. Working pressure 19,6 bar (285 psi) a 38°C / 5,5 bar (80 psi) a 425°C.



Yoke $\geq 10''$

Nº	Denominación / Name	Material	Acabado Superficial / Surface Treatment
1	Cuerpo / Body	ASTM A216 WCB	Pintado / Painted
2	Asiento / Seat	ASTM A105 + 13 Cr	-----
3	Compuerta / Wedge Disc	ASTM A216 WCB + 13 Cr	-----
4	Eje / Stem	ASTM A276 - 410	-----
5	Tornillo tapa / Bonnet Bolt	ASTM A193 Gr. B7	-----
6	Tuerca tapa / Bonnet Nut	ASTM A194 Gr. 2H	-----
7	Junta Cuerpo / Body Gasket	S.S 304 + Graphite	-----
8	Tapa / Bonnet	ASTM A216 WCB	Pintado / Painted
9	Buje asiento superior / Back Seat Bushing	ASTM A276 - 410	-----
10	Estopada / Stem packing	Grafito / Graphite	-----
11	Tornillo / Bolt	ASTM A193 Gr. B7	-----
12	Tuerca / Nut	ASTM A194 Gr. 2H	-----
13	Tuerca Eje / Stem Nut	ASTM A536 80-55-06	-----
14	Volante / Handwheel	Fundición / Cast Iron	Pintado / Painted
15	Tuerca Volante / Handwheel Nut	Acero carbono / Carbon steel	-----
16	Tuerca Prensa / Gland Nut	Acero carbono / Carbon steel	-----
17	Brida Prensa / Gland Flange	ASTM A105	-----
18	Prensa / Gland	ASTM A276 - 410	-----
19	Yoke / Yoke	ASTM A216 WCB	Pintado / Painted
20	Tornillo Yoke / Yoke Bolt	ASTM A193 Gr. B7	-----
21	Tuerca yoke / Yoke Nut	ASTM A194 Gr. 2H	-----

DIMENSIONES GENERALES / GENERAL DIMENSIONS

Ref.	Medida / Size	Dimensiones / Dimensions (mm)											
		d	L	D	D1	D2	b	f	z-Ød	d1	t (min)	B	H1
2229A 09	2"	51	178	150	120.7	92.1	14.3	2	4-19	20	8.6	32	38
2229A 10	2 ½"	64	190	180	139.7	105	15.9	2	4-19	20	9.7	32	38
2229A 11	3"	76	203	190	152.4	127	17.5	2	4-19	24	10.4	36	43
2229A 12	4"	102	229	230	190.5	157.2	22.3	2	8-19	26	11.2	38	41
2229A 13	5"	125	254	255	215.9	185.7	22.3	2	8-22.5	26	11.6	38	41
2229A 14	6"	152	267	280	241.3	215.9	23.9	2	8-22.5	30	11.9	46	52
2229A 16	8"	203	292	345	298.5	269.9	27	2	8-22.5	32	12.7	48	52
2229A 18	10"	254	330	405	362	323.8	28.6	2	12-25.5	36	14.2	52	53
2229A 20	12"	305	356	485	431.8	381	30.2	2	12-25.5	38	16	58	62
2229A 22	14"	350	381	535	476.3	412.8	33.4	2	12-28.5	41	16.8	62	70
2229A 24	16"	400	406	595	539.8	469.9	35	2	16-28.5	44	17.5	64	70
2229A 26	18"	450	432	635	577.9	533.4	38.1	2	16-32	48	18.3	68	90

Ref.	Medida / Size	Dimensiones / Dimensions (mm)		Peso / Weight (Kg)
		D0	H (open)	
2229A 09	2"	200	405	18
2229A 10	2 1/2"	200	455	24
2229A 11	3"	250	505	30
2229A 12	4"	250	585	47
2229A 13	5"	300	680	62
2229A 14	6"	300	785	73
2229A 16	8"	350	955	112
2229A 18	10"	400	1175	178
2229A 20	12"	450	1365	256
2229A 22	14"	500	1515	392
2229A 24	16"	600	1725	430
2229A 26	18"	650	1890	540

CURVA PRESION TEMPERATURA / PRESSURE TEMPERATURE RATING

