

## ARTICULO: 2220

### Válvula de compuerta extremos roscados

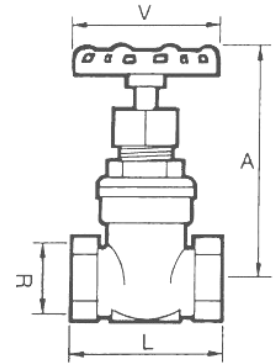
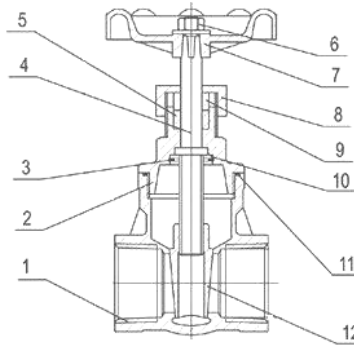
### Threaded ends Gate valve

#### Características

1. Válvula de compuerta.
2. Construcción en acero inox. 1.4408 (CF8M).
3. Disco compacto en 1.4408 (CF8M).
4. Vástago no ascendente.
5. Extremos roscados s/ ISO 7-1 (EN 10226-1).
6. Estopada de eje en PTFE.
7. Presión máxima de trabajo 16 bar.
8. Temperatura de trabajo: -30°C / 180 °C.

#### Features

1. Gate valve.
2. Made of Stainless Steel 1.4408 (CF8M).
3. Compact disc made by 1.4408 (CF8M).
4. Non-rising stem.
5. Threaded ends acc. to ISO 7-1 (EN 10226-1).
6. Stem Packing PTFE.
7. Max. Working pressure 16 bar.
8. Working temperature -30°C / 180 °C.



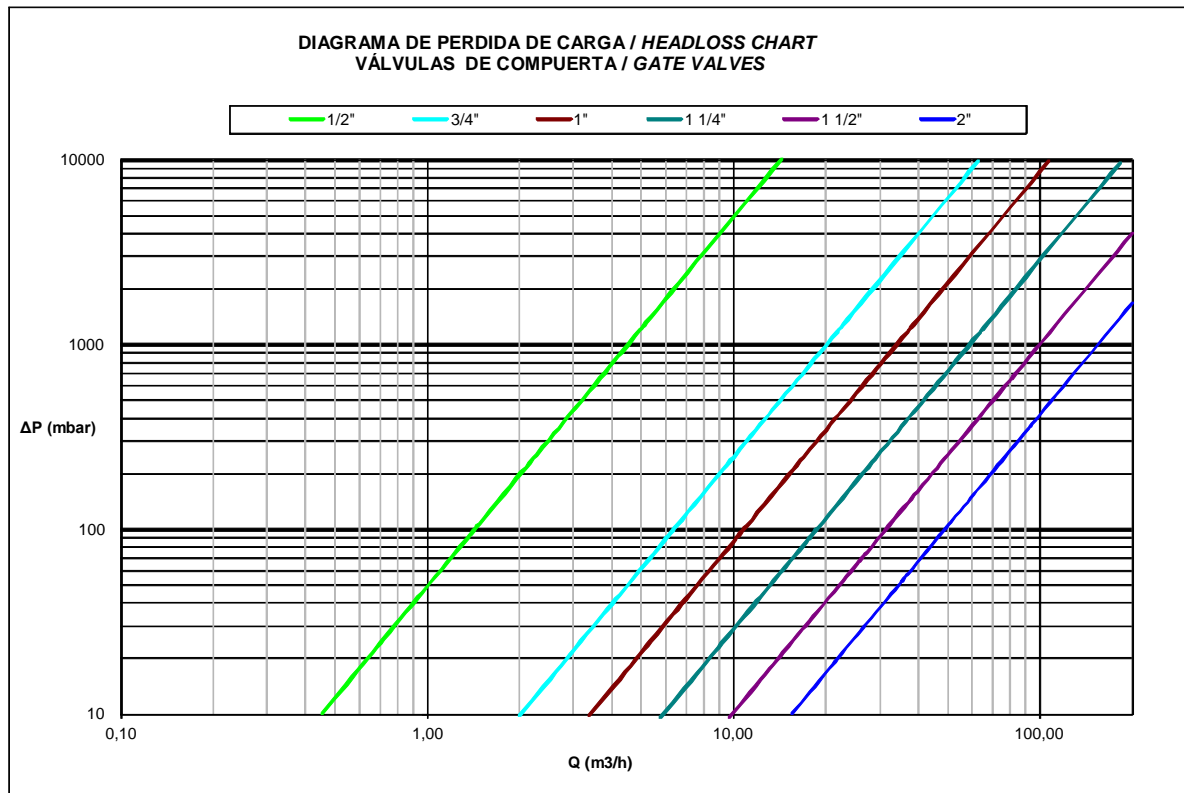
Nº	Denominación / Name	Material	Acabado Superficial / Surface Treatment
1	Cuerpo / Body	Acero Inox. / Stainless Steel 1.4408	Granallado / Shot blasting
2	Tapa / Bonnet	Acero Inox. / Stainless Steel 1.4408	Granallado / Shot blasting
3	Arandela / Washer	Acero Inox. 304 / S.S. 304	-----
4	Eje / Stem	Acero Inoxidable 316 / S.S. 316	-----
5	Estopada / Stem packing	PTFE	-----
6	Tuerca / Nut	Acero Inoxidable 304 / S.S. 304	-----
7	Volante / Handwheel	Aluminio / Aluminium	Pintado / Painted
8	Tuerca prensaestopas / Packing nut	Acero Inox. / Stainless Steel 1.4408	-----
9	Prensa estopa / Stem Packing	Acero Inoxidable 316 / S.S. 316	-----
10	Traba Tuerca / Lock Nut	Acero Inox. 316 / S.S. 316	-----
11	Junta Cuerpo / Body Gasket	PTFE	-----
12	Compuerta / Wedge	Acero Inox. / Stainless Steel 1.4408	Granallado / Shot blasting

## DIMENSIONES GENERALES / GENERAL DIMENSIONS

Ref	Medida / Size	PN	Dimensiones / Dimensions (mm)				Peso / Weight (Kg)
			R	A	L	V	
2220 04	1/2"	16	1/2"	100	55	70	0.414
2220 05	3/4"	16	3/4"	110	61	70	0.578
2220 06	1"	16	1"	115	68	70	0.740
2220 07	1 1/4"	16	1 1/4"	130	77	80	0.995
2220 08	1 1/2"	16	1 1/2"	150	80	100	1.550
2220 09	2"	16	2"	167	93	100	2.150

## DIAGRAMA DE PERDIDAS DE CARGA / HEAD LOSSES DIAGRAM

(H<sub>2</sub>O / 20 °C Flujo Horizontal / Horizontal flow).



## VALORES DE Kv / Kv VALUES

Kv = Es la cantidad de metros cúbicos por hora (m<sup>3</sup>/h) que pasará a través de la válvula generando una pérdida de carga de 1 bar.

*Kv = Flow rate of water in cubic meter per hour (m<sup>3</sup>/h) that will generate a pressure drop of 1 bar across the valve.*

Med. /Size	1/2"	3/4"	1"	1 ¼"	1 ½"	2"
m <sup>3</sup> /h	4,5	20	34	60	102	161

## CURVA PRESION TEMPERATURA / PRESSURE TEMPERATURE RATING

