

# Eyectores de Vacío SERIE V-ZH

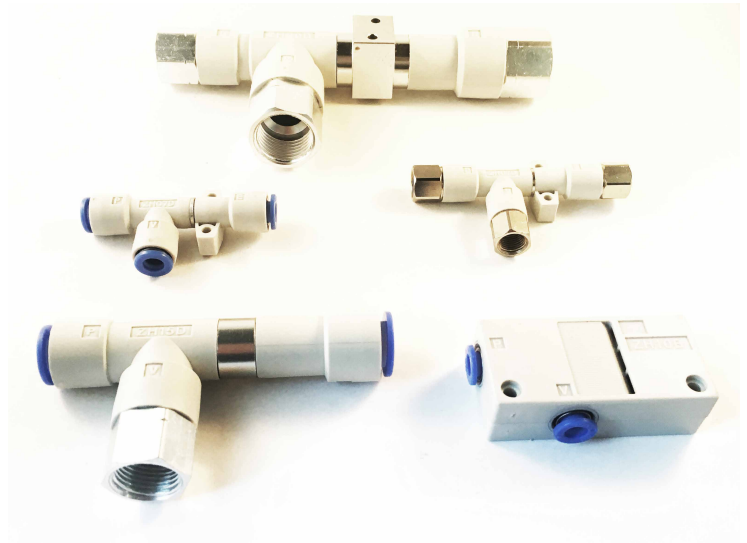


## CARACTERÍSTICAS

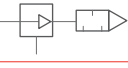

Los eyectores de vacío serie V-ZH tienen un diseño compacto, ideal para espacios muy reducidos. Son livianos, ya que están fabricados con tecnopolímeros. El diseño es simple, están compuestos por un cuerpo base y una tobera Venturi. No tienen partes móviles que produzcan desgaste. requieren bajo mantenimiento. La gama de diámetros de boquillas van de 0.5mm a 2mm. El tipo de caudal puede ser estándar (S) o gran caudal (L). Por otro lado, vienen en dos configuraciones: tipo caja, con silenciador incorporado (B) o individual, con escape libre (D).

### Principales características

- Livianos
- Diseño compacto
- Larga duración y bajo mantenimiento
- Rápida generación de vacío
- Apto para la mayoría de las aplicaciones industriales (robótica industrial, industria maderera, embalaje, alimenticia, etc.).



## CÓDIGO

V-ZH	07	B	S	Alimentación	Vacío	Escape
				06	06	06
Serie	Diámetro de Boquilla	Tipo	Depresión Máxima	Tamaño Roscas y Conectores para Tubo		
	05 0.5mm	 caja con silenciador	S -88kPa{-660mmHg}	código - tubo		código-rosca
	07 0.7mm			 individual sin silenciador	L -48kPa{-360mmHg}	06 - ø6 mm
	10 1.0mm					08 - ø8 mm
	13 1.3mm			10 - ø10 mm	03 - 3/8 BSPT	
	15 1.5mm			12 - ø12 mm	04 - 1/2 BSPT	
	18 1.8mm			16 - ø16 mm		
	20 2.0mm					

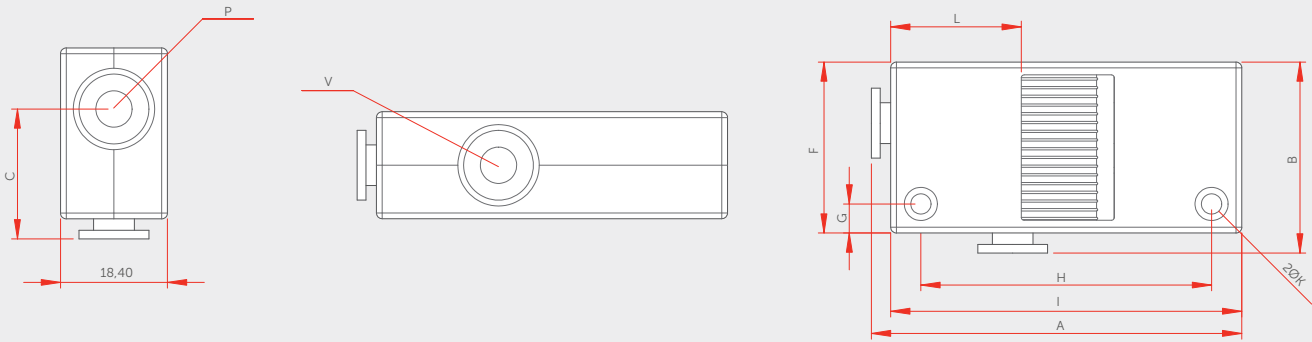
Modelo	Diám. Boquilla	Tipo Caja	Depresión máxima* (kPa)		Caudal máx. de succión (c/min (ANR))		Consumo de Aire (c/min (ANR))	Conexión (Conexión Instantánea/Roscada)			Peso (g)
			Tipo S	Tipo L	Tipo S	Tipo L		Tipo S / Tipo L	Alimentación	Vacío	
V-ZH05B	0.5	Tipo caja (Con silenciador incorporado)	---48	---48	5	8	13	ø6/Rc1/8	ø6/Rc1/8	--	28
V-ZH07B	0.7				12	20	23				28
V-ZH10B	1.0				24	34	46				33
V-ZH13B	1.3				40	70	78				66
V-ZH05D	0.5	Tipo montaje individual (sin silenciador)	---88	---48	5	8	13	ø6/Rc1/8	ø6/Rc1/8	ø6/Rc1/8	11
V-ZH07D	0.7				12	20	23				12
V-ZH10D	1.0				24	34	46				16
V-ZH13D	1.3				40	70	78				27
V-ZH15D	1.5	Tipo montaje individual (sin silenciador)	---88	---53	55	75	95	ø10/Rc1/4	ø12/Rc3/8	ø12/Rc3/8	43
V-ZH18D	1.8				65	110	150				55
V-ZH20D	2.0				85	135	185				95

\*Calculados con una presión de Alimentación de 4,5 bar.

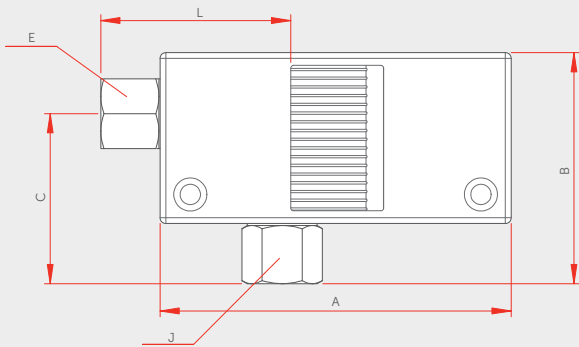
DIMENSIONES

TIPO CAJA (CON SILENCIADOR INCORPORADO) /V-ZH□B□-□-□

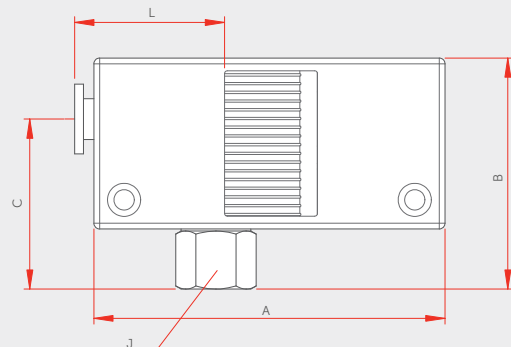
Conexión Automática



Conexión Roscada



Conexión Automática y Roscada

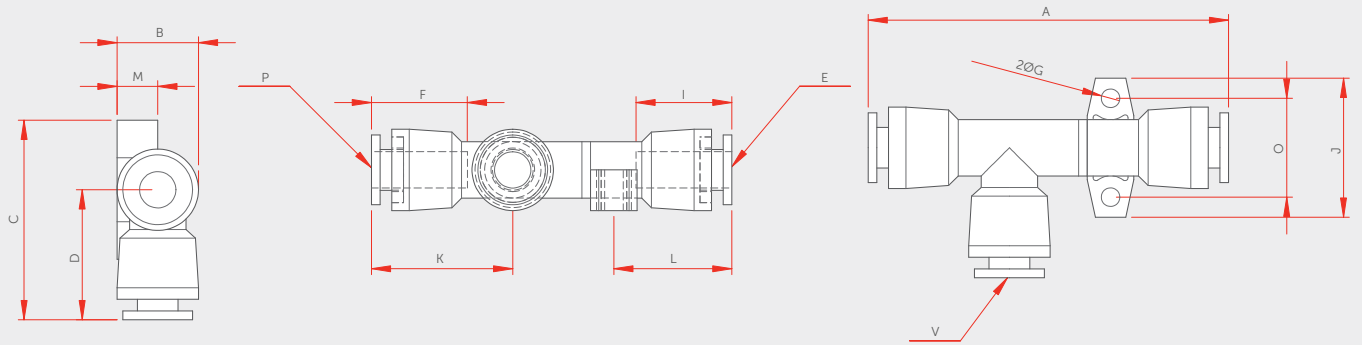


	A	B	C	D	E	F	G	H	I	J	øK	L	øN	O	P	V
V-ZH05B□-06-06	60	31	22	16	17	28	5	47	57	17	3.2	24	5.8	2	ø6	ø6
V-ZH07B□-06-06																
V-ZH10B□-06-06	63	32	23	18		29		50	60			26				
V-ZH13B□-08-10	78	38.5	27.5	23	18.5	35	7	61	75	21	4.2	28	7.5	3	ø8	ø10
V-ZH05B□-06-01	60	38.5	29.5	16	17	28	5	47	57	12	3.2	24	5.8	2	ø6	Rc1/8
V-ZH07B□-06-01																
V-ZH10B□-06-01	63	39.5	30.5	18		29		50	60			26				
V-ZH13B□-08-02	78	50	39	23	18.5	35	7	61	75	17	4.2	28	7.5	3	ø8	Rc1/4
V-ZH05B□-01-01	67.5	38.5	29.5	16	12	28	5	47	57	12	3.2	31.5	5.8	2	Rc1/8	Rc1/8
V-ZH07B□-01-01																
V-ZH10B□-01-01	70.5	39.5	30.5	18		29		50	60			33.5				
V-ZH13B□-02-02	86.5	50	39	23	14	35	7	61	75	17	4.2	36.5	7.5	3		Rc1/4

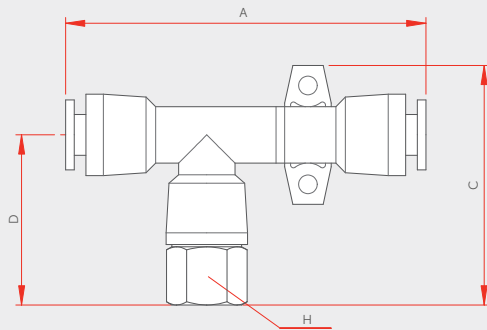
DIMENSIONES

TIPO MONTAJE INDIVIDUAL (SIN SILENCIADOR) /V-ZH05D□-□-□-□ A V-ZH15D□-□-□-□

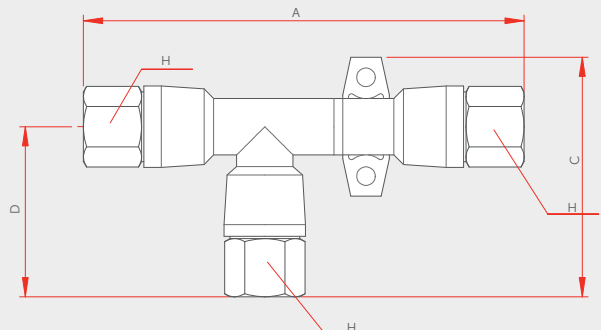
Conexión Automática



Conexión Automática y Roscada



Conexión Roscada

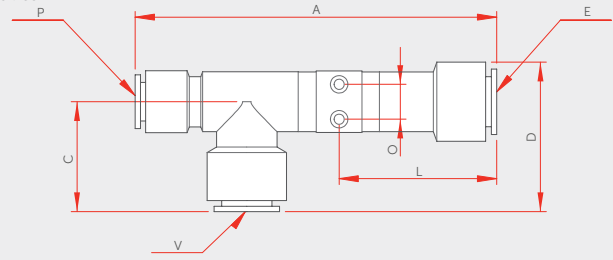
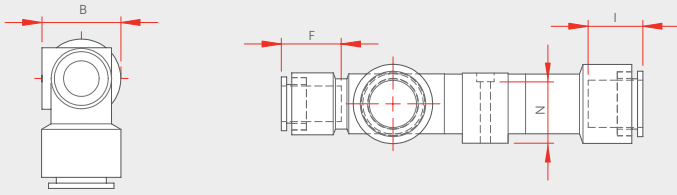


	A	B	C	D	E	F	øG	H	I	J	K	L	N	O	P	V
V-ZH05D□-06-06-06	58.5	14.2	34	22	ø6	17	3.2	17	17	24	24	21	7.8	17	ø6	ø6
V-ZH07D□-06-06-06	61															
V-ZH10D□-06-06-08	66/70	17.2	37	23	ø8	18.5	4.2	21	21	30	30	24.5	9.6	20	ø8	ø10
V-ZH13D□-08-10-10	74.5/79.5	20	42.5	27.5	ø10											
V-ZH15D□-10-12-12	93.3	22.45	47	29.5	ø12	21	4.2	22	22	35	35	32.8	12	27	ø10	ø12
V-ZH05D□-06-01-06	58.5	14.2	41.5	29.5	ø6	17	3.2	12	17	24	24	21	7.8	17	ø6	Rc1/8
V-ZH07D□-06-01-06	61															
V-ZH10D□-06-01-08	66/70	17.2	44.5	30.5	ø8	18.5	4.2	17	21	30	30	27	10.7	22	ø8	Rc1/4
V-ZH13D□-08-02-10	74.5/79.5	20	54	39	ø10											
V-ZH15D□-10-03-12	93.3	22.45	58.5	41	ø12	21	4.2	19	22	35	35	32.8	12	27	ø10	Rc3/8
V-ZH05D□-01-01-01	73.5	14.2	41.5	29.5	Rc1/8	12	3.2	12	12	24	31.5	28.5	7.8	17	Rc1/8	Rc1/8
V-ZH07D□-01-01-01	76															
V-ZH10D□-01-01-01	82/86	17.2	44.5	30.5	Rc1/4	14	4.2	17	17	30	36.5	38.5	10.7	22	Rc1/4	Rc1/4
V-ZH13D□-01-02-02	94.5/99.5	20	54	39												
V-ZH15D□-02-03-03	116.5	22.45	58.5	41	Rc3/8	17	4.2	19	19	35	43	44.5	12	27	Rc1/4	Rc3/8

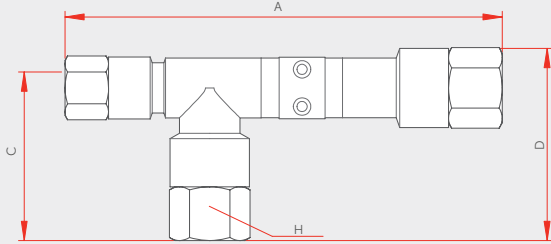
DIMENSIONES

TIPO MONTAJE INDIVIDUAL (SIN SILENCIADOR) /V-ZH18D-□-□-□ A V-ZH20D-□-□-□

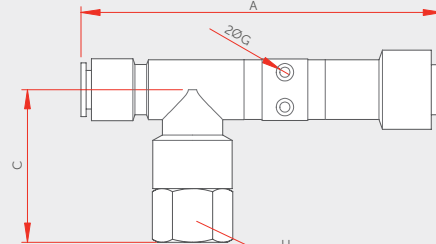
Conexión Automática



Conexión Roscada



Conexión Automática y Roscada

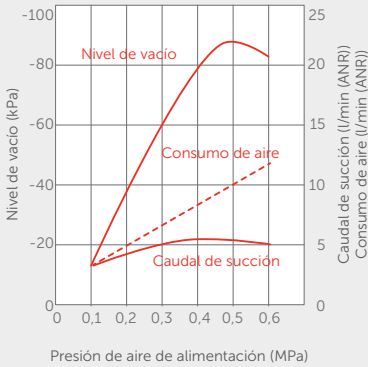


	A	B	C	D	E	F	øG	H	I	K	L	N	O	P	V
V-ZH18D□-12-12-12	114	20.95	40.95	30.5	ø12	22	3.5	22	22	35.5	50	17	10	ø12	ø12
V-ZH20D□-12-16-16	124.6	26.75	45.95	32.7	ø16			25	25	38.5	54.3	21.7	12		ø16
V-ZH18D□-12-03-12	114	20.95	52.45	42	ø12			19	22	35.5	50	17	10		Rc3/8
V-ZH20D□-12-04-16	124.6	26.75	60.95	47.7	ø16			24	25	38.5	54.3	21.7	12		Rc1/2
V-ZH18D□-03-03-03	133	20.95	52.45	42	Rc3/8	19		19	19	47	57.5	17	10	Rc3/8	Rc3/8
V-ZH20D□-03-04-04	151.1	26.75	60.95	47.7	Rc1/2			24	50	69.3	22	17	Rc1/2		

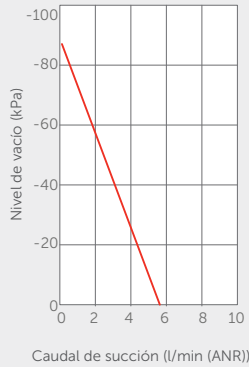
CURVAS CARACTERÍSTICAS DE ESCAPE Y CAUDAL  
Curvas de caudal a 4,5 bar de alimentación

V-ZH05 S

Características de escape

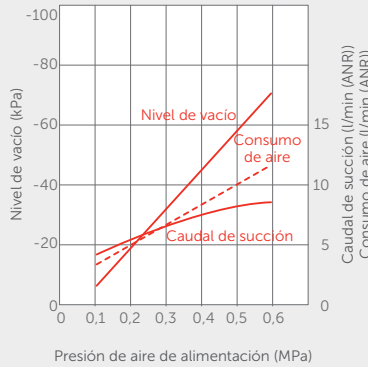


Curvas de caudal

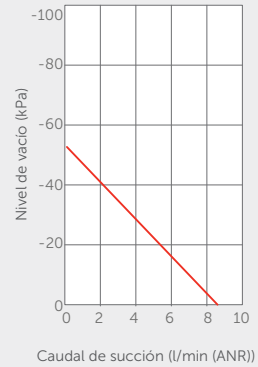


V-ZH05 L

Características de escape

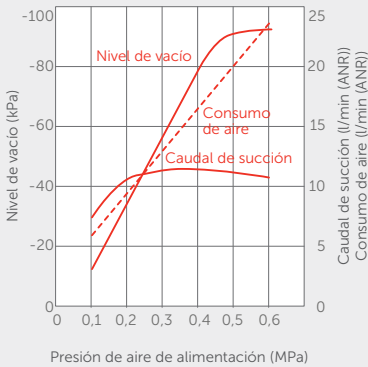


Curvas de caudal

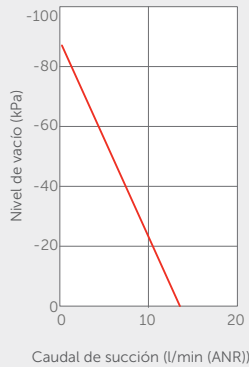


V-ZH07 S

Características de escape

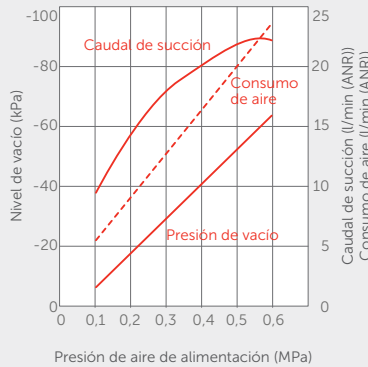


Curvas de caudal

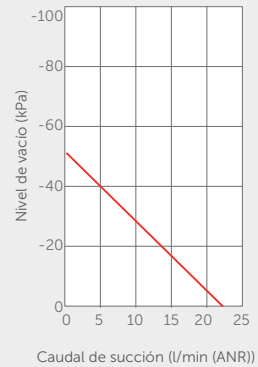


V-ZH07 L

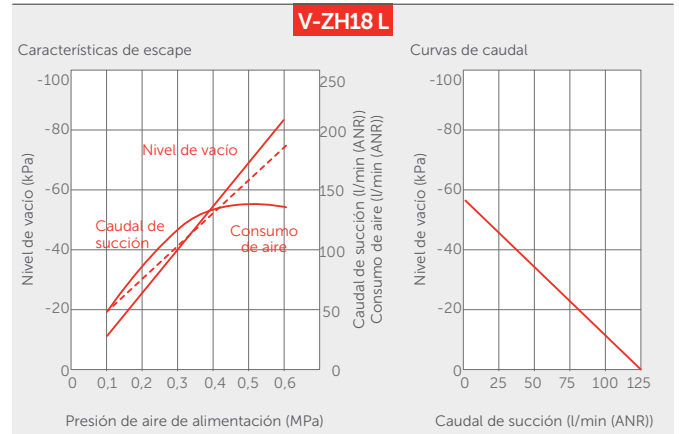
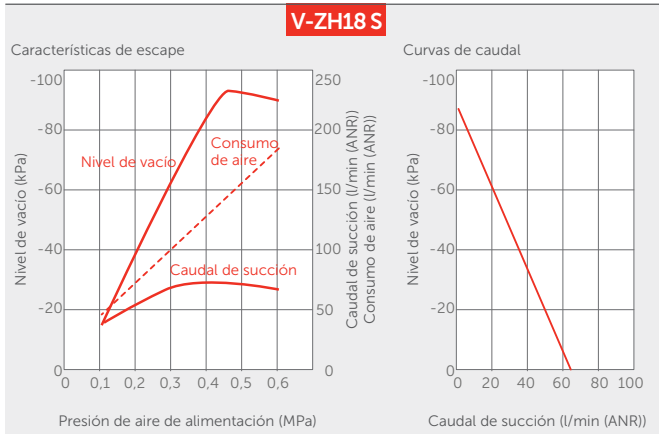
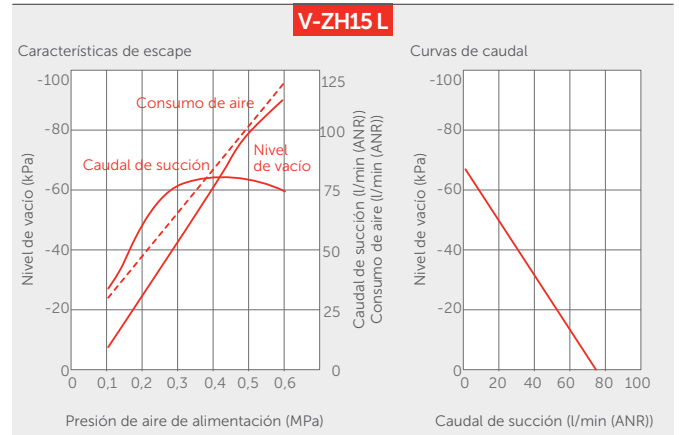
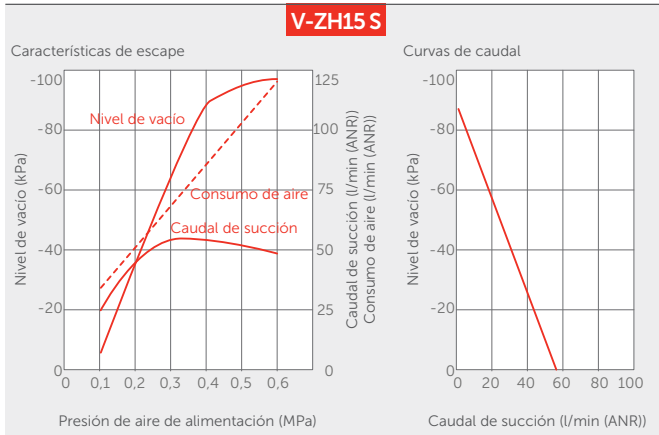
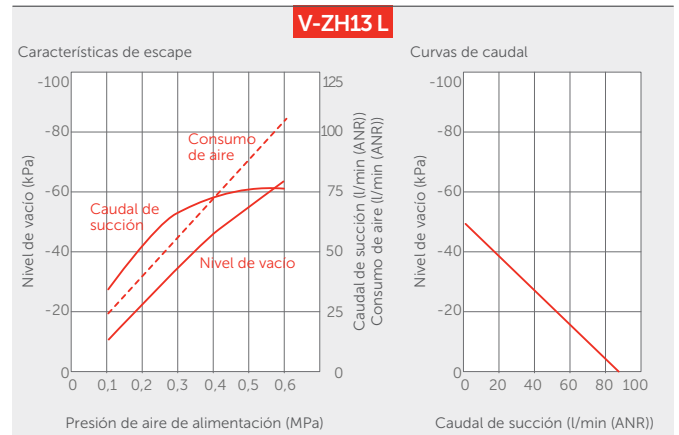
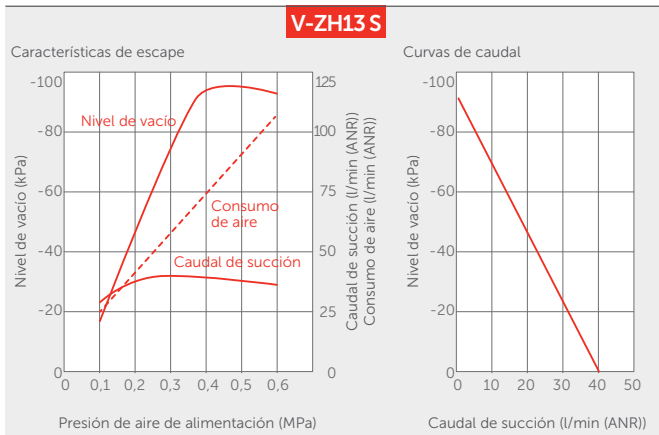
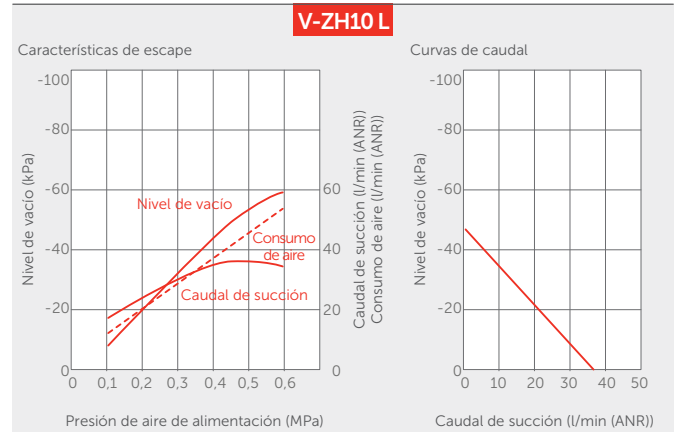
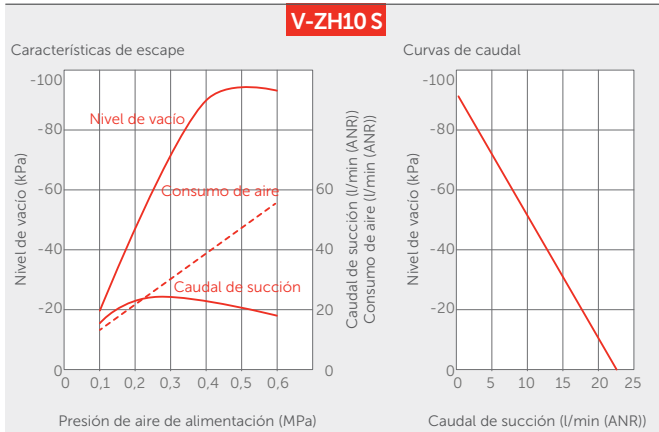
Características de escape



Curvas de caudal



**CURVAS CARACTERÍSTICAS DE ESCAPE Y CAUDAL**  
Curvas de caudal a 4,5 bar de alimentación



**CURVAS CARACTERÍSTICAS DE ESCAPE Y CAUDAL**  
Curvas de caudal a 4,5 bar de alimentación

