

Presostatos diferenciales, tipos MP 54, 55 y 55A

Introducción



Los presostatos diferenciales de aceite MP 54 y MP 55 se utilizan como interruptores de seguridad para proteger compresores de refrigeración contra presiones de aceite de lubricación insuficientes. En el caso de fallo de la presión de aceite, el presostato diferencial parará el compresor después de transcurrir cierto tiempo. Los MP 54 y 55 se utilizan en sistemas de refrigeración con refrigerantes fluorados.

El MP 55 A se utiliza en sistemas de refrigeración con R 717 (NH₃), pero también se puede utilizar en sistemas con refrigerantes fluorados. El MP 54 tiene un diferencial de presión fijo e incorpora un relé temporizador térmico con ajuste fijo del tiempo de disparo. Los MP 55 y 55A tienen un diferencial de presión ajustable y pueden suministrarse con y sin relé temporizador térmico.

Características

- *Amplia gama de regulación:* Pueden utilizarse en instalaciones de congelación, refrigeración y aire acondicionado.
- *Pueden utilizarse para todos los refrigerantes fluorados normales.*
- *Conexiones eléctricas en la parte frontal del aparato.*
- *Adecuados para corriente alterna y continua.*
- *Entrada de cable roscada para cables de 6 a 14 mm de diámetro*
- *Diferencial de conmutación pequeña*
- *Cumple con los requisitos de EN 60947*

Homologaciones

M DEMKO, Dinamarca
 O NEMKO, Noruega
 W FIMKO, Finlandia
 DSRK, Deutsche-Schiffs-Revision und -Klassifikation, Alemania
 P Polski Rejestr Statków, Polonia
 F Germanischer Lloyd, Alemania

EZU, República Checa
 RINA, Italia
 Marca CE según norma EN 60947-5

Bajo pedido, pueden suministrarse versiones homologadas por UL y CSA.

Materiales en contacto con el medio

Tipo de unidad	Material
MP 54 MP 55	Acero inoxidable 19/11, n° 1.4306 según DIN 17440 Chapa de acero estirada, n° 1.0338 según DIN 1624 Acero para herramientas n° 1.0718 según DIN 1651
MP 55A	Acero inoxidable 19/11, n° 1.4306 según DIN 17440 Chapa de acero estirada, n° 1.0338 según DIN 1624 Acero para herramientas n° 1.0401 según DIN 1652

Presostatos diferenciales, tipos MP 54, 55 y 55A

Datos técnicos

Tensión de control
230 V ó 115 V, c.a. o c.c.

Temperatura máxima de los fuelles
100 °C

Variación de tensión admisible
+10 → -15%

Protección
IP 20 según IEC 529

Presión de trabajo máxima
PB = 17 bar

Cargas de los contactos
Tipo A:
En los contactos M-S de salida del relé temporizador:
AC15: 2 A, 250 V
DC13: 0.2 A, 250 V

Presión de prueba máxima
p' = 22 bar

Tipo B sin relé temporizador
AC15: 0.1 A, 250 V
DC13: 12 W, 125 V

Compensación de temperatura
El relé temporizador tiene compensación de temperatura en la gama -40 a 60 °C

Entrada de cable roscada
Pg 13.5

Tipo C sin relé temporizador
AC1: 10 A, 250 V
AC3: 4 A, 250 V
DC13: 12 W, 125 V

Diámetro del cable
6 → 14 mm

Pedidos

Para refrigerantes fluorados

Tipo	Diferencial Δp bar	Diferencial de conmutación máxima Δp bar	Gama de funcionamiento, lado de baja presión bar	Tiempo de apertura del relé temporizador s	Carga de los contactos (ver datos técnicos)	N° de código		
						Conexión		
						1/4"/6 mm abocardada	1 m tubo capilar 1/4" soldar ODF	Conector por anillo de corte (cutting ring) 6 mm
MP 54	Fijo 0.65	0.2	-1 → +12	0 ²⁾	B	060B0297		
	Fijo 0.65	0.2	-1 → +12	45	A	060B0166		
	Fijo 0.9	0.2	-1 → +12	60	A	060B0167		
	Fijo 0.65	0.2	-1 → +12	90	A	060B0168		
	Fijo 0.65	0.2	-1 → +12	120	A	060B0169³⁾		
MP 55	0.3 → 4.5	0.2	-1 → +12	45	A	060B0170	060B0133	
	0.3 → 4.5	0.2	-1 → +12	60	A	060B0171	060B0134	060B0188
	0.3 → 4.5	0.2	-1 → +12	60	A	060B0178¹⁾		
	0.3 → 4.5	0.2	-1 → +12	90	A	060B0172		
	0.3 → 4.5	0.2	-1 → +12	120	A	060B0173	060B0136	
	0.3 → 4.5	0.2	-1 → +12	0 ²⁾	B	060B0299		060B0295
	0.65 → 4.5	0.4	-1 → +12	0 ²⁾	C	060B0294⁴⁾		

Para refrigerantes fluorados y R 717 (NH₃)

Tipo	Diferencial Δp bar	Diferencial de conmutación máxima Δp bar	Gama de funcionamiento, lado de baja presión bar	Tiempo de apertura del relé temporizador s	Carga de los contactos (ver datos técnicos)	N° de código	
						Conexión	
						Ø 6,5 / Ø 10 mm manguito soldado	Conector por anillo de corte (cutting ring) 6 mm
MP 55A	0.3 → 4.5	0.2	-1 → +12	45	A	060B0174	060B0182
	0.3 → 4.5	0.2	-1 → +12	60	A	060B0175	060B0183
	0.3 → 4.5	0.2	-1 → +12	60	A	060B0179¹⁾	
	0.3 → 4.5	0.2	-1 → +12	90	A	060B0176	060B0184
	0.3 → 4.5	0.2	-1 → +12	120	A	060B0177	060B0185
	0.3 → 4.5	0.2	-1 → +12	0 ²⁾	B	060B0298²⁾	060B0296

¹⁾ Con luz piloto de funcionamiento que permanece encendida durante el funcionamiento normal.

Nota: si la luz piloto se apaga, el compresor no debe seguir funcionando un tiempo superior al de apertura del relé.

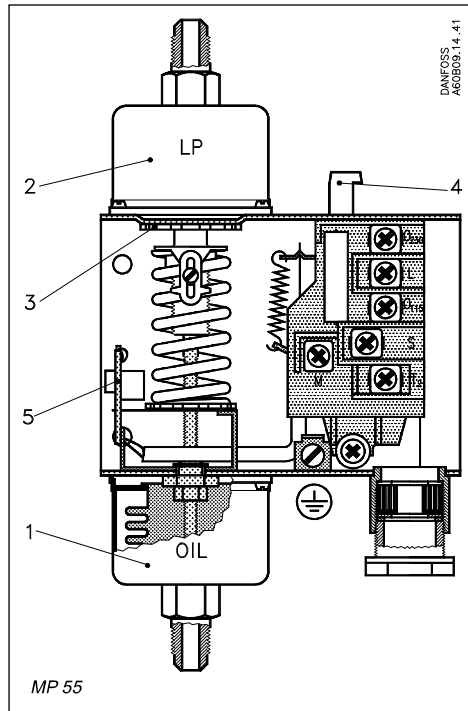
²⁾ Las versiones sin relé temporizador son para aplicaciones en las que se necesita un relé temporizador externo, quizá con un tiempo de apertura distinto del especificado.

³⁾ El 60B069 cumple las especificaciones Copeland. Pueden suministrarse versiones homologadas por UL.

⁴⁾ Homologado según la norma EN 6097-4, -5.

Differential pressure controls, type MP 54, 55 and 55A

Design



1. Connection to pressure side of lubrication system, OIL
2. Connection to suction side of refrigeration plant, LP
3. Setting disc
4. Reset button
5. Test device

The operation of the pressure control is conditional only on the differential pressure, i.e. the difference in pressure between the two counteracting bellows, whereas it is independent of the absolute pressure acting on both bellows.

The MP 55 and 55A can be set for different differential pressures by the setting disc (3). The set differential pressure can be read from the internal scale.

The MP 54 has a fixed differential and has no pressure setting disc. The factory-set differential pressure is stamped on the front plate of the control.

Terminology

Differential range

The pressure difference between LP and OIL connections within which the control can be set to operate.

Scale reading

The differential between the oil pump pressure and the pressure in the crankcase that exists at the moment the contact system cuts in current to the time relay on falling oil pressure.

Operating range

The pressure range on the LP connection within which the control can operate.

Contact differential

The pressure rise above the set differential pressure (scale reading) necessary to cut off current to the time relay.

Release time

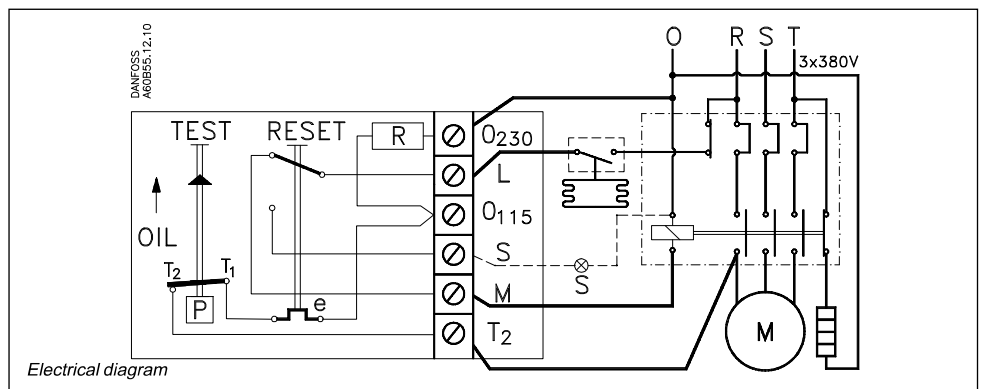
The period for which the differential pressure control allows the compressor to run with too low an oil pressure during start-up and operation.

Function

If there is no oil pressure on starting, or if the oil pressure falls below the set pressure during operation, the compressor will stop after the release time has elapsed. The electrical circuit is divided into two completely separate circuits, a safety circuit and an operational circuit.

The timer (e) in the safety circuit is activated when the effective lubricating oil pressure, *the oil differential pressure* (the difference between the oil pump pressure and suction pressure), is lower than the set value.

The timer is deactivated when the oil differential pressure is more than the set value plus the contact differential.

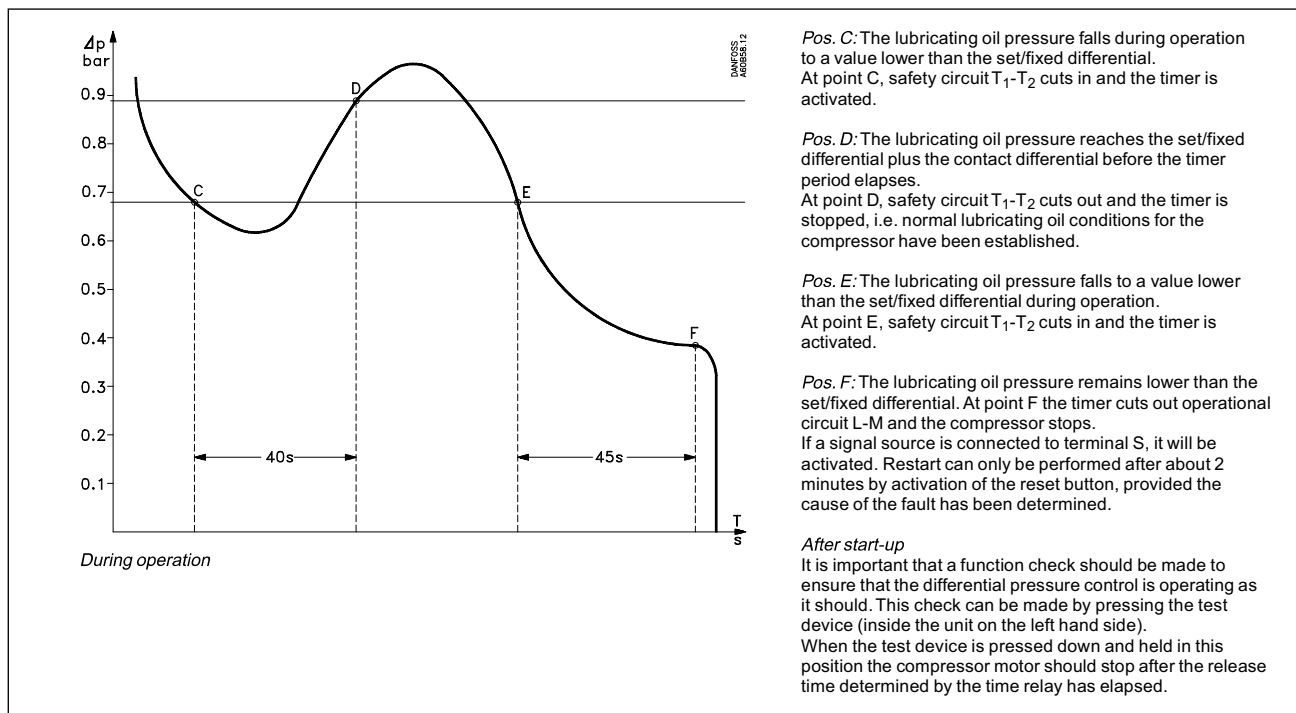
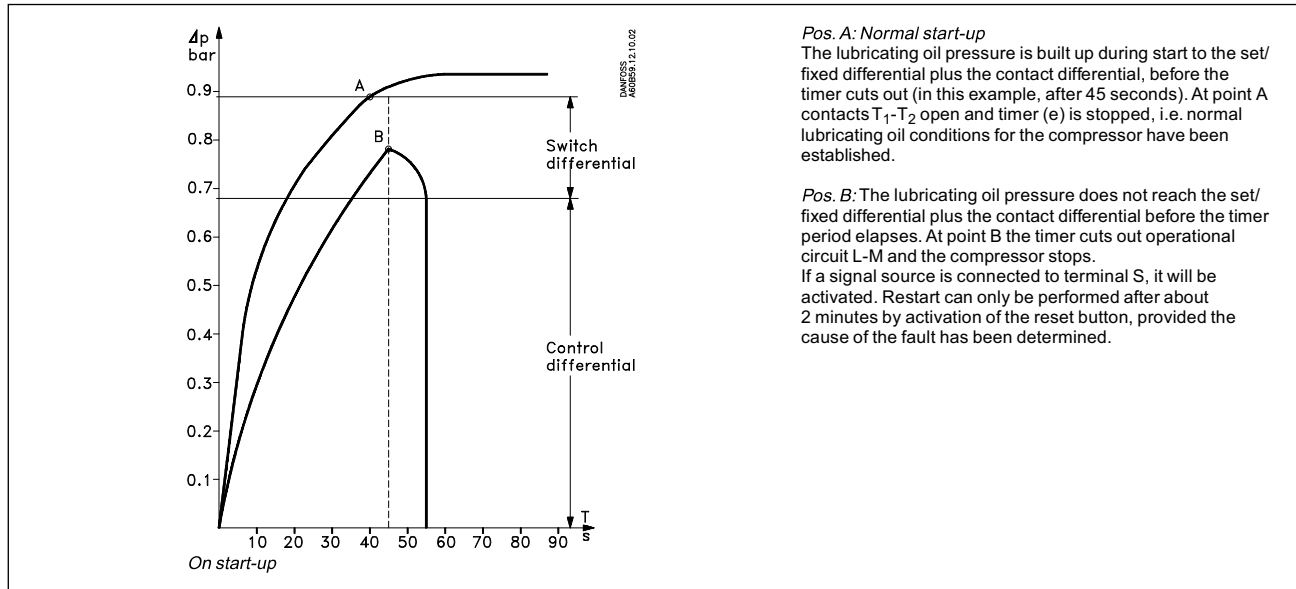


Differential pressure controls, type MP 54, 55 and 55A

Function (continued)

The two diagrams below explain the terms "oil differential pressure" and "contact differential", both have to be considered when using oil differential pressure controls.

The first diagram shows the function of the differential control during start; the second shows the function of the control during operation.



Differential pressure controls, type MP 54, 55 and 55A

Dimensions and weight

