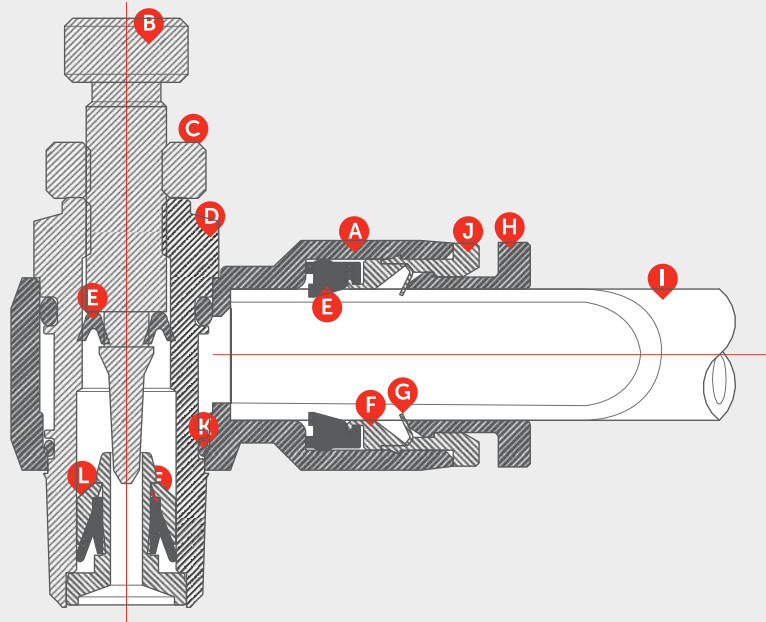


Conectores

Conectores **SERIE CONEK**

- A - Cuerpo de resina (PBT)
Corpo resina
- B - Perilla (latón niquelado)
Agulha (latão niquelado)
- C - Tuerca (latón niquelado)
Contra-Porca (latão niquelado)
- D - Cuerpo metálico (latón niquelado)
Corpo metálico (latão niquelado)
- E - Sello (NBR) / Gaxeta (NBR)
- F - Anillo posterior (POM) / Anel (POM)
- G - Arandela de traba (SUS)
Trava (SUS)
- H - Botón de liberación (POM)
Anel (POM)
- I - Tubo
- J - Collar (zinc niquelado)
Colar (zinco niquelado)
- K - O-Ring (NBR)
- L - Soporte (POM)



JSU

Regulador de Caudal



Modelo (øD)

Tubo (Metrico)	Tubo (Pulgadas)
JSU 04	JSU 5/32
JSU 06	JSU 3/16
JSU 08	JSU 1/ 4
JSU 10	JSU 5/16
JSU 12	JSU 3/ 8
	JSU 1/ 2

JSC-G

Regulador de Caudal

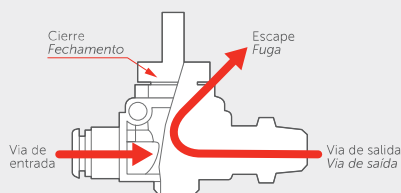


Modelo (øD-R)

Tubo (Metrico)	Tubo (Metrico)
JSC 04-G01	JSC 08-G04
JSC 04-G02	JSC 10-G01
JSC 06-G01	JSC 10-G02
JSC 06-G02	JSC 10-G03
JSC 06-G03	JSC 10-G04
JSC 06-G04	JSC 12-G02
JSC 08-G01	JSC 12-G03
JSC 08-G02	JSC 12-G04
JSC 08-G03	

Válvula Manual de Despresurización Válvula Manual de Despressurizada

Válvula 3/2

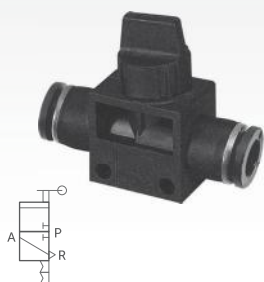


Dicha válvula de tres vías, tiene la particularidad que al cerrarla, no solamente interrumpe la alimentación, sino que despresuriza el circuito de trabajo. Por lo tanto, garantiza seguridad en el ajuste o en la reparación de los dispositivos conectados.

Esta válvula de três vias tem a particularidade que ao fechá-la, interrompe a alimentação, e além do mais, despressuriza o circuito de trabalho. Portanto, garante segurança no ajuste o na reparação dos dispositivos conectados.

HVFF

Válvula Tubo x Tubo



Modelo (øD)

Tubo (Metrico) - Tubo (Metrico)

HVFF 06-06
HVFF 08-06
HVFF 08-08
HVFF 10-08
HVFF 10-10
HVFF 12-10
HVFF 12-12

HVSF

Válvula Rosca x Tubo



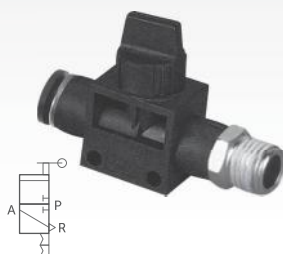
Modelo (R-øD)

Rosca (R) - Tubo (Metrico)

HVSF 01-06	HVSF 02-12
HVSF 02-06	HVSF 03-12
HVSF 03-06	HVSF 04-12
HVSF 01-08	
HVSF 02-08	
HVSF 03-08	
HVSF 02-10	
HVSF 03-10	
HVSF 04-10	

HVFS

Válvula Tubo x Rosca



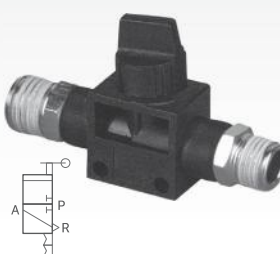
Modelo (R- øD)

Tubo (Metrico) - Rosca (R)

HVFS 06-01	HVFS 12-02
HVFS 06-02	HVFS 12-03
HVFS 06-03	HVFS 12-04
HVFS 08-01	
HVFS 08-02	
HVFS 08-03	
HVFS 10-02	
HVFS 10-03	
HVFS 10-04	

HVSS

Válvula Rosca x Rosca



Modelo (R-R)

Rosca (R) - Rosca (R)

HVSS 01-01
HVSS 02-01
HVSS 02-02
HVSS 03-02
HVSS 03-03
HVSS 04-03
HVSS 04-04