

Actuadores rotativos SERIE AT



www.lmindustrial.com.ar
info@lmindustrial.com.ar
11 3180 9499

CARACTERÍSTICAS

Tanto la serie de actuadores rotativos de doble efecto (ATD) como los de simple efecto (ATS), cuentan con sistema de doble cremallera.

Pueden ser aplicados a las válvulas esféricas o de mariposa para automatizar la operación.

El acoplamiento válvula-actuador puede ser directo gracias a las roscas hechas en la parte inferior del actuador según las normas ISO 5211 - DIN 3337 y/o por medio de adaptadores específicos.

Las conexiones laterales son roscadas y dispuestas para montar directamente válvulas Namur.

En la parte superior del actuador se cumple con las normas Namur según VDI/ VDE 3845. Lo que permite montar accesorios, sensores de posición, etc.



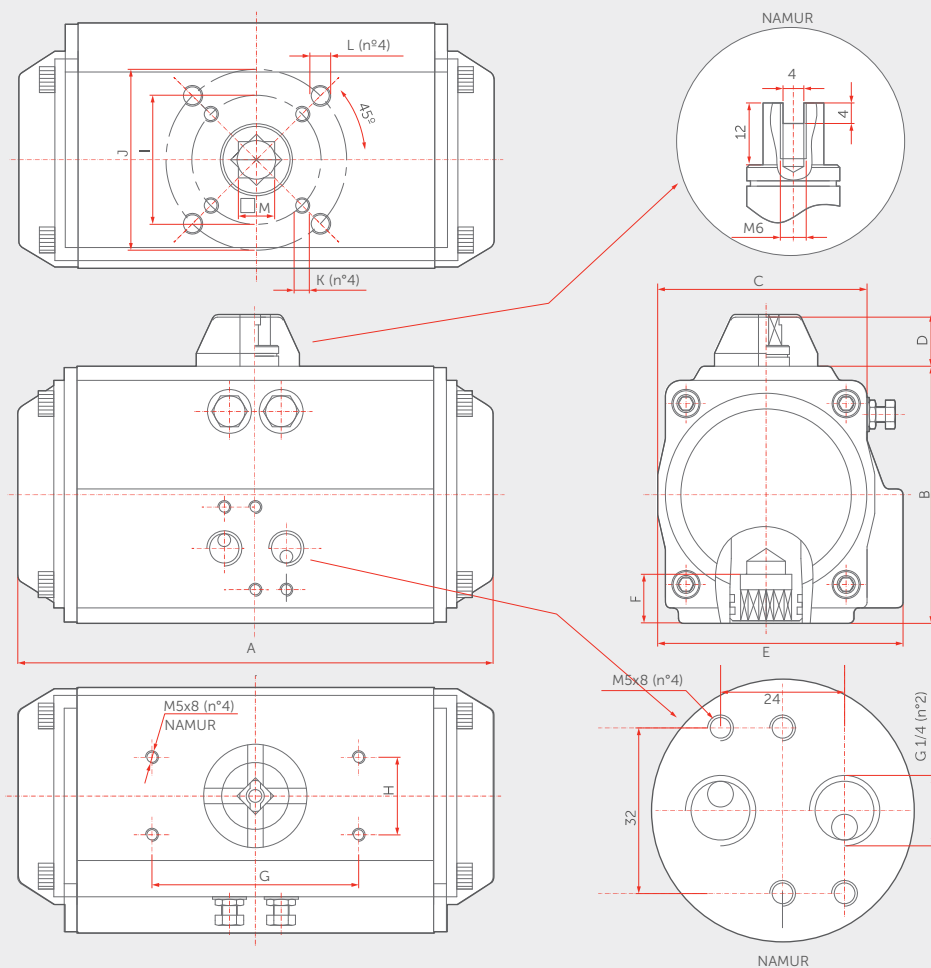
Fluido	Aire comprimido filtrado (40 um), lubricado o sin lubricar
Ángulo de rotación	90+/-5
Presión de trabajo	2-10 bar
Lubricación	En caso de usar se recomienda ISO VG 32
Rango de temperatura	-20°C+80°C

SELECCIÓN ACTUADORES

Válvula esférica Rosca (DN)	Código actuador neumático	
	Doble efecto compatible	Simple efecto compatible
	1/2" DN15	ATD-52
3/4" DN20	ATD-63	ATS-75
1" DN25	ATD-63	ATS-83
1-1/4" DN32	ATD-75	ATS-83
1-1/2" DN40	ATD-83	ATS-92
2" DN50	ATD-83	ATS-105



DIAGRAMA DE DIMENSIONES



Código	Ø	A	B	C	D	E	F	G	H	I	J	K	L	M	Conexión k	Montaje ISO
ATD-52	52	154	72	60	28	72	14	80	30	36	50	M5	M6	11	G1/4	NAMUR F03/ F05
ATD-63 / ATS-63	63	170	89	70	28	83	18	80	30	50	70	M6	M8	14	G1/4	NAMUR F05/ F07
ATD-75 / ATS-75	75	186	100	78	28	96	20,5	80	30	50	70	M6	M8	14	G1/4	NAMUR F05/ F07
ATD-83/ ADS-83	83	212	110	92	28	104	21	80	30	50	70	M6	M8	17	G1/4	NAMUR F05/ F07
ATS-92	92	266	118	98	28	109	21	80	30	50	70	M6	M8	17	G1/4	NAMUR F05/ F07
ATS-105	105	267	135	110	28	122	24,5	80	30	70	102	M8	M10	22	G1/4	NAMUR F07/ F10

TORQUE ACTUADORES DOBLE EFECTO (N.m)

Modelo	Presión de Alimentación de Aire (bar)									
	2	2,5	3	4	4,5	5	5,5	6	7	8
ATD-52	8	10	12	16	18	20	21,9	23,9	27,9	31,9
ATD-63	14,6	18,2	21,9	29,2	32,8	36,5	40,1	43,8	51,1	58,4
ATD-75	20,1	25,1	30,1	40,1	45,1	50,2	55,2	60,2	70,2	80,3
ATD-83	31,4	39,2	47	62,7	70,5	78,4	86,2	94,1	109,7	125,4

Modelo		TORQUE ACTUADORES SIMPLE EFECTO (N. m)																
		Resortes	Presión de Alimentación de Aire (bar)														Springs output	
			2,5		3		4		5		6		7		8			
0°	90°	0°	90°	0°	90°	0°	90°	0°	90°	0°	90°	0°	90°	0°	90°	90°	0°	
ATS-63	5	11,4	7,7	15,5	11,4	22,3	14,9										10,4	6,8
	6	10,1	5,7	13,6	9,3	20,9	16,6	29,3	23,9								12,5	8,2
	7	8,6	3,6	12,5	7,2	19,5	14,5	26,8	21,9								14,6	9,6
	8			10,9	5,1	18,2	12,4	25,5	19,8	32,8	27	40,1	34,3				16,7	12,3
	9					16,8	10,4	24,1	17,7	31,4	24,9	38,7	32,3				18,8	12,3
	10					1,4	8,2	22,8	15,6	30	22,8	37,3	30,1	44,7	37,4	20,9	13,7	
	11							21,5	13,5	28,7	20,7	36	28	43,4	35,3	22,9	15	
	12							20	11,4	27,3	18,6	34,6	25,9	41,9	33,3	25	16,4	
ATS-75	5	14,5	10,6	19,4	15,5	29,5	25,7										14,5	10,5
	6	12,4	7,6	17,3	12,6	27,4	22,7	37,5	32,8								17,4	12,7
	7	10,4	4,8	15,2	9,7	25,3	19,9	35,4	29,9								20,3	14,8
	8			13,1	6,8	23,1	16,9	33,3	27	43,2	37	53,3	47				23,2	16,9
	9					19	14,1	31,2	24,1	41,1	34,1	51,2	44,2				26,1	19
	10						11,1	28,8	21,2	39	31,2	49,1	41,2	59,1	51,2	29	21,1	
	11							27	18,3	37	28,3	47	38,4	57	48,4	31,9	23,2	
	12							24,9	15,4	34,9	25,4	44,9	35,4	54,9	45,4	34,7	25,3	
ATS-83	5	23,3	16,1	31,1	24	46,8	37,7										23	15,8
	6	20,1	11,5	28	19,3	43,7	35,1	59,4	50,7								27,6	19
	7	17	6,9	24,8	14,8	40,5	30,5	56,2	46,2								32,2	22,1
	8			21,7	10,1	37,4	25,8	53,1	41,5	68,8	57,2	84,5	72,9				36,8	25,3
	9					31,2	21,3	49,9	37	65,6	52,6	81,2	68,3				41,4	28,5
	10					31	16,6	46,7	32,3	62,4	48	78,1	63,7	93,8	79,3	46	31,6	
	11							43,6	27,7	59,3	43,4	75	59,1	90,6	74,8	50,6	34,8	
	12							40,4	23,2	56,1	38,9	71,7	54,5	87,4	70,2	55,2	38	
ATS-92	5	33,1	22	44,2	33,2	66,8	55,8										34,4	23,3
	6	28,4	15,2	39,6	26,4	62,2	49	84,8	71,6								41,2	28
	7	23,8	8,2	34,9	19,1	57,5	42,1	80,2	64,7								48,1	32,7
	8			31,3	12,6	52,9	35,2	75,5	57,9	98,1	80,5	120,7	103				55	37,3
	9					48,2	28,4	70,9	51	93,5	73,6	116	96,1				61,9	42
	10					43,6	21,5	66,22	44,1	88,8	66,7	111,3	89,2	134	111,8	68,7	46,7	
	11							61,5	37,2	84,1	59,9	106,6	82,4	129,2	105	75,6	81,4	
	12							56,8	30,4	79,4	53	101,9	75,5	124,5	98,1	82,5	56	
ATS-105	5	51	33,4	67,5	49,9	100,6	83										49,2	31,6
	6	44,7	23,5	61,1	40	94,2	73,2	127,3	106,2								59,1	38
	7	38,4	13,7	54,9	30,3	87,9	63,4	121	96,4								68,9	44,3
	8			48,5	20,4	81,6	53,5	114,7	86,5	147,7	119,6	180,8	152,7				78,7	50,6
	9					75,3	43,7	108,4	76,8	141,5	109,8	174,5	142,9				88,6	56,9
	10					68,9	33,4	102	66,5	135,1	99,6	168,2	132,9	201,2	165,7	98,4	63,3	
	11							95,7	57	128,7	90,1	161,8	123,1	194,8	156,2	108,3	69,6	
	12							89,4	47,5	122,5	80,6	155,5	113,6	188,6	146,7	118,1	75,9	