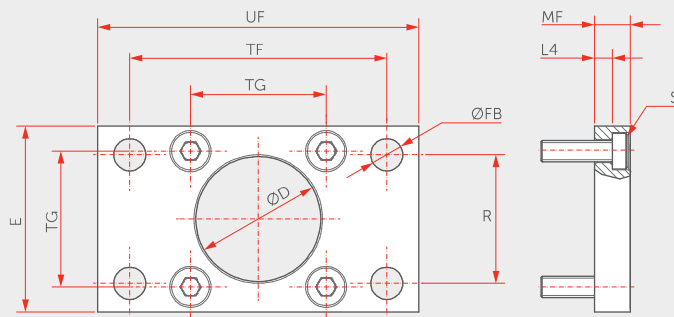


## Montaje con placa delantera o trasera - Montagem com placa dianteira ou traseira

Para norma: ISO 6431 / 21287 /  
 15552 - VDMA 24562



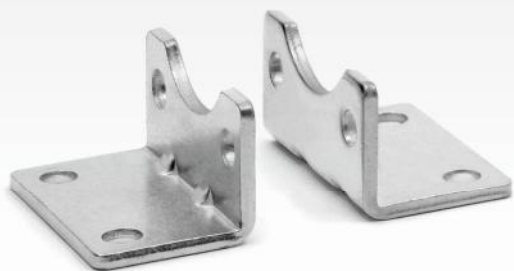
### DIMENSIONES - DIMENSÕES



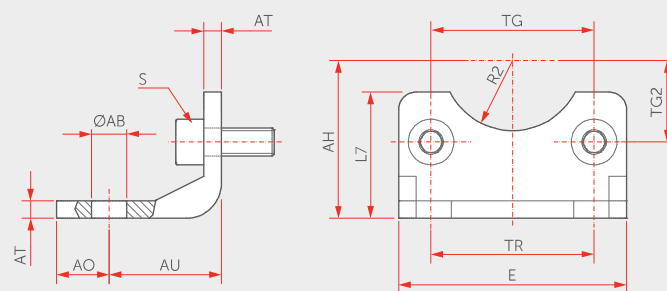
Código	Ø	TG	ØD	ØFB	R	TF	L4	S	UF	E	MF
<b>FNC-32</b>	32	32,5	30	7	32	64	5	M6x20	80	45	10
<b>FNC-40</b>	40	38	35	9	36	72	5	M6x20	90	52	10
<b>FNC-50</b>	50	46,5	40	9	45	90	6,5	M8x20	110	65	12
<b>FNC-63</b>	63	56,5	45	9	50	100	6,5	M8x20	120	75	12
<b>FNC-80</b>	80	72	45	12	63	126	9	M10x25	150	95	16
<b>FNC-100</b>	100	89	55	14	75	150	9	M10x25	170	115	16
<b>FNC-125</b>	125	110	60	16	90	180	10,5	M12x25	205	140	20
<b>FNC-160</b>	160	140	65	18	115	230	9,5	M16x30	260	180	20

## Montaje con Pies (Par) - Montagem com pés (par)

Para norma: ISO 6431 / 21287 /  
 15552 - VDMA 24562



### DIMENSIONES - DIMENSÕES



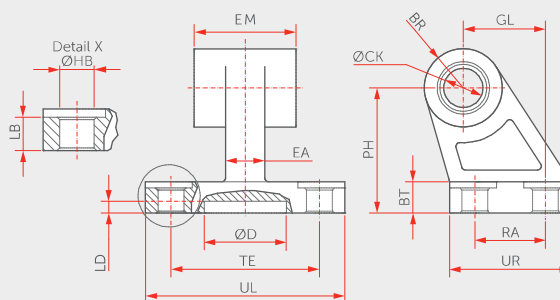
Código	Ø	TG	TG2	AH	R2	ØAB	AO	AU	TR	AT	S	L7	E
<b>LB-32</b>	32	32,5	16,25	32	15	7	11	24	32	4	M6x16	30	45
<b>LB-40</b>	40	38	19	36	17,5	10	8	28	36	4	M6x16	30	52
<b>LB-50</b>	50	46,5	23,25	45	20	10	15	32	45	5	M8x20	36	65
<b>LB-63</b>	63	56,5	28,25	50	22,5	10	13	32	50	5	M8x20	35	75
<b>LB-80</b>	80	72	36	63	22,5	12	14	41	63	6	M10x20	47	95
<b>LB-100</b>	100	89	44,5	71	27,5	14,5	16	41	75	6	M10x20	53	115
<b>LB-125</b>	125	110	55	90	30	16,5	25	45	90	8	M12x25	70	140
<b>LB-160</b>	160	140	70	115	32,5	18,5	15	60	115	10	M16x30	100	180

**Soporte lateral para basculante hembra - Suporte lateral para basculante fêmea**

Para norma: ISO 6431 / 21287 / 15552 - VDMA 24562



**DIMENSIONES - DIMENSÕES**



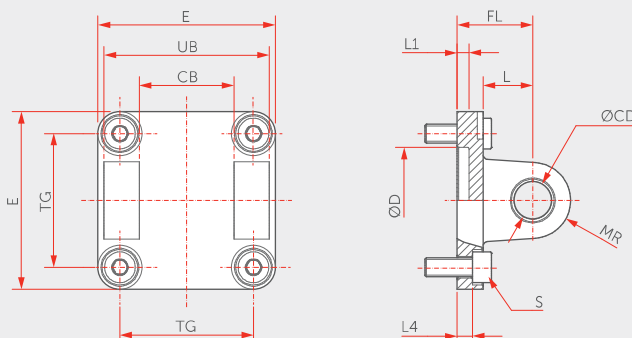
Código	Ø	CK	EM	BR	PH	GL	ØHB	LB	BT	TE	RA	ØD	LD	UL	UR	EA
LNG-32	32	10	26	10	32	21	6,6	6,4	8	38	18	21	3	51	31	10
LNG-40	40	12	28	11	36	24	6,6	8,4	10	41	22	21	3	54	35	15
LNG-50	50	12	32	13	45	33	9	10,4	12	50	30	21	3	65	45	16
LNG-63	63	16	40	15	50	37	9	12,4	14	52	35	21	3	67	50	16
LNG-80	80	16	50	15	63	47	11	11,5	14	66	40	21	3	86	60	20
LNG-100	100	20	60	19	71	55	11	14,5	17	76	50	11	3	96	70	20
LNG-125	125	25	70	22,5	90	70	14	16,8	20	94	60	21	3	124	90	30
LNG-160	160	30	90	31,5	115	97	14	21	25	118	88	31	5	156	126	36

**Montaje basculante trasero hembra - Montagem basculante traseira fêmea**

Para norma: ISO 6431 / 21287 / 15552 - VDMA 24562



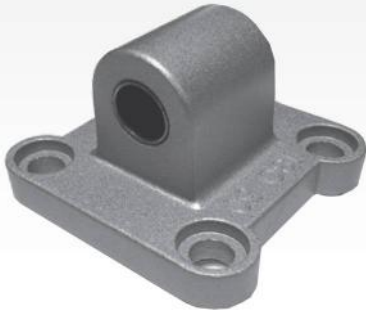
**DIMENSIONES - DIMENSÕES**



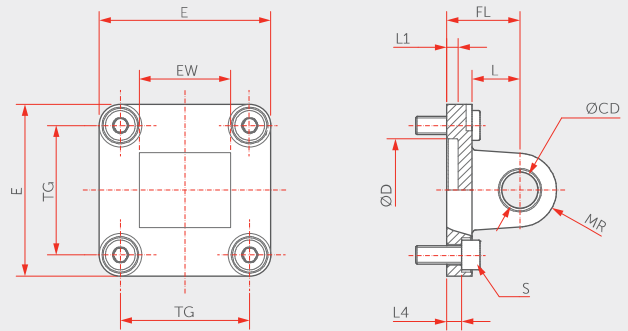
Código	Ø	TG	CB	UB	ØCD	FL	L	ØD	L1	L4	S	MR	E
SNCB-32	32	32,5	26	45	10	22	13	30	5	5,5	M6x20	10	45
SNCB-40	40	38	28	52	12	25	16	35	5	5,5	M6x20	12	52
SNCB-50	50	46,5	32	60	12	27	16	40	5	6,5	M8x20	12	65
SNCB-63	63	56,5	40	70	16	32	21	45	5	6,5	M8x20	16	75
SNCB-80	80	72	50	90	16	36	22	45	5	10	M10x25	16	95
SNCB-100	100	89	60	110	20	41	27	55	5	10	M10x25	20	115
SNCB-125	125	110	70	130	25	50	30	60	7	10	M12x25	25	140
SNCB-160	160	140	90	170	30	55	35	65	7	10	M16x30	25	160

**Montaje basculante trasero macho - Montagem basculante traseira macho**

Para norma: ISO 6431 / 21287 / 15552 - VDMA 24562



**DIMENSIONES - DIMENSÕES**



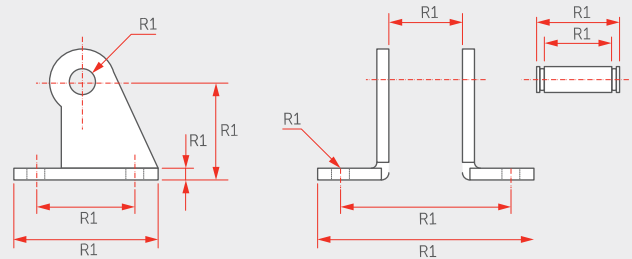
Código	Ø	TG	EW	ØCD	FL	L	ØD	L1	L4	S	MR	E
SNCL-32	32	32,5	26	10	22	13	30	5	5,5	M6x20	10	45
SNCL-40	40	38	28	12	25	16	35	5	5,5	M6x20	12	52
SNCL-50	50	46,5	32	12	27	16	40	5	6,5	M8x20	12	65
SNCL-63	63	56,5	40	16	32	21	45	5	6,5	M8x20	16	75
SNCL-80	80	72	50	16	36	22	45	5	10	M10x25	16	95
SNCL-100	100	89	60	20	41	27	55	5	10	M10x25	20	115
SNCL-125	125	110	70	25	50	30	60	7	10	M12x25	25	140
SNCL-160	160	140	90	30	55	35	65	7	10	M16x30	25	180

**Montaje basculante trasero - Montagem com basculante traseiro**

Para norma: ISO 6432



**DIMENSIONES - DIMENSÕES**



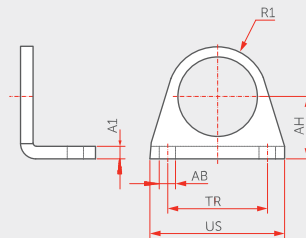
Codigo	Ø	CA	CD	CE	CF	CH	CT	CP	Q	PA	PB
SDB-16	16	44	36	56	24	25	3	5.5	12	21	6
SDB-20	20	54	48	67	32	32	3	6.5	16	27	8
SDB-25	25	54	48	67	32	32	3	6.5	16	27	8
SDB-32	32	41	52	67	36	36	3	6.5	16	30	10
SDB-40	40	52	56	67	40	40	3	6.5	20	34	12

**Montaje pie - Montagem com pé**

Para norma: ISO 6432



**DIMENSIONES - DIMENSÕES**



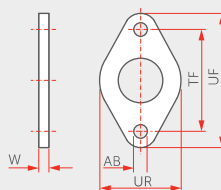
Codigo	Ø	AH	A1	US	TR	AB
LBM-16	16	20	3	44	32	5.5
LBM-20	20	25	3	54	40	6.5
LBM-25	25	25	3	54	40	6.5
LBM-32	32	32	4	59	45	6.5
LBM-40	40	36	4.5	64	50	6.5

**Montaje placa - Montagem com placa**

Para norma: ISO 6432



**DIMENSIONES - DIMENSÕES**



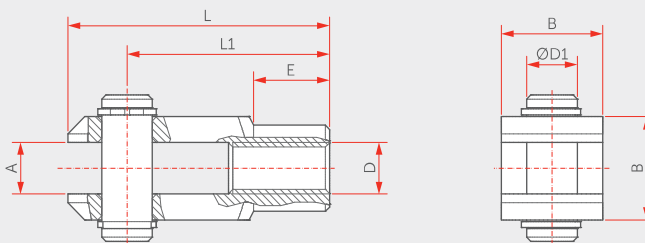
Codigo	Ø	UF	TF	UR
FAM-16	16	52	40	26
FAM-20	20	64	50	38
FAM-25	25	64	50	38
FAM-32	32	72	58	47
FAM-40	40	84	70	50

**Horquilla para Vastago - Garfo para a haste**

Para norma: ISO 6431 / 6432 / 21287 / 15552 - VDMA 24562



**DIMENSIONES - DIMENSÕES**



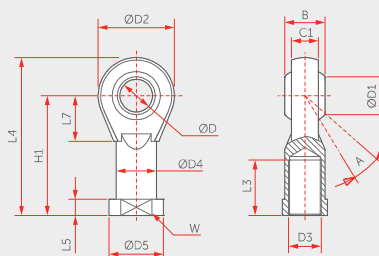
Codigo	Para cilindro	A	B	D	D1	E	L	L1
Y-M4X0,70	8-10	4	8	M4	4		21	16
Y-M6X1,00	12-16	6	12	M6-1,00	6	9,5	31	24
Y-M8X1,25	20	8	16	M8-1,25	8	13,5	42	32
Y-M10x1,25	32	10	19	M10-1,25	10	15,5	52	40
Y-M12x1,25	40	12	24	M-12-1,25	12	20,5	62	48
Y-M16x1,50	50-63	16	32	M16-1,50	16	26	83	64
Y-M20x1,50	80-100	20	40	M20-1,50	20	30	105	80
Y-M27x2,00	125	28	55	M27-2,00	28	40	148	112
Y-M36x2,00	160	35	70	M36-2,00	35	54	188	144

**Horquilla con rótula para Vastago - Garfo com rótula para haste**

Para norma: ISO 6431 / 6432 / 21287 / 15552 - VDMA 24562



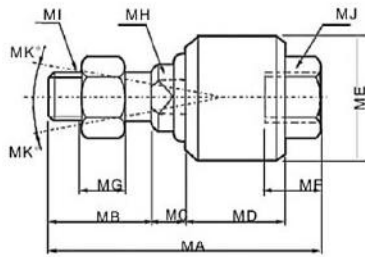
**DIMENSIONES - DIMENSÕES**



Codigo	Para Cilindro	A°	B	C1	D	D2	D3	D4	D5	H1	L3	L4	L5
FSGS-M4X0,70	8-10												
FSGS-M6X1,00	12-16	13	9	6,75	5	20	M6-1,00	10	13	30	5	40	5
FSGS-M8X1,25	20	14	12	9	8	24	M8-1,25	12,5	16	36	5	48	5
FSGS-M10X1,25	32	13	14	10,5	10	28	M10-1,25	15	19	43	6,5	57	6,5
FSGS-M12X1,25	40	13	16	12	12	32	M12-1,25	17,5	22	50	6,5	66	6,5
FSGS-M16X1,50	50-63	15	21	15	16	42	M16-1,50	22	27	64	8	85	8
FSGS-M20X1,50	80-100	14	25	18	20	50	M20-1,50	27,5	34	77	10	102	10
FSGS-M27X2,00	125	17	35	24	28	66	M27-2,00	37	46	103	14	136	14
FSGS-M36X2,00	160	16	43	28	35	81	M36-2,00	46	58	125	17	165,5	17

**Rótula para Vástago - Rótula para haste**

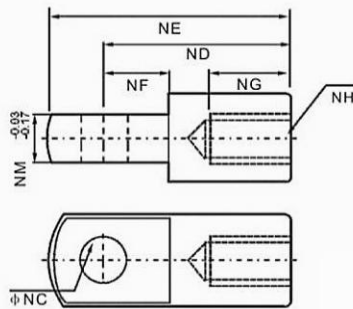
**FFK**



符号/缸径 Symbol/Bore	MA	MB	MC	MD	ME	MF	MG	MH	MI	MK
32	58	22	7	21	26	11.5	7	10	M10×1.25	12
40	58	22	8	21	28	11.5	8	12	M12×1.25	12
50	90	27	10	41	44.5	20	10	17	M16×1.5	7
63	90	27	10	41	44.5	20	10	17	M16×1.5	7
80	102	29	13	46	53	24	13	22	M20×1.5	10
100	102	29	13	46	53	24	13	22	M20×1.5	10
125	147	54	13	64	62	39	14	30	M27×2.0	9
160	251	72	22	115	80	80	18	36	M36×2.0	4
200	251	72	22	115	80	80	18	36	M36×2.0	4

**Horquilla para Vástago - Garfo para haste**

**I**



符号/缸径 Symbol/Bore	32	40
NA	19	25.4
NC	10	12
ND	40	48
NE	52	67
NF	15	24
NG	20	20
NH	M10×1.25	M12×1.25
NM	10	12
NP	20	24
NQ	52	62
PA	26.2	32.8
PB	20	26.5

I-M10x1,25 I-M12x1,25