

# Cilindros Compactos SERIE CT/CTG



www.lmindustrial.com.ar  
info@lmindustrial.com.ar  
11 3180 9499

Actuadores  ISO 21287

## CARACTERÍSTICAS

Los nuevos cilindros compactos Serie CT norma ISO21287, son una excelente opción para espacios reducidos.

Por otro lado, hemos incorporado la línea CTG, que son una nueva opción de cilindros compactos con guías antigiro.

Tienen un diseño moderno, con cabezales de esquinas redondeadas, que continúan la línea del tubo de aluminio perfilado.



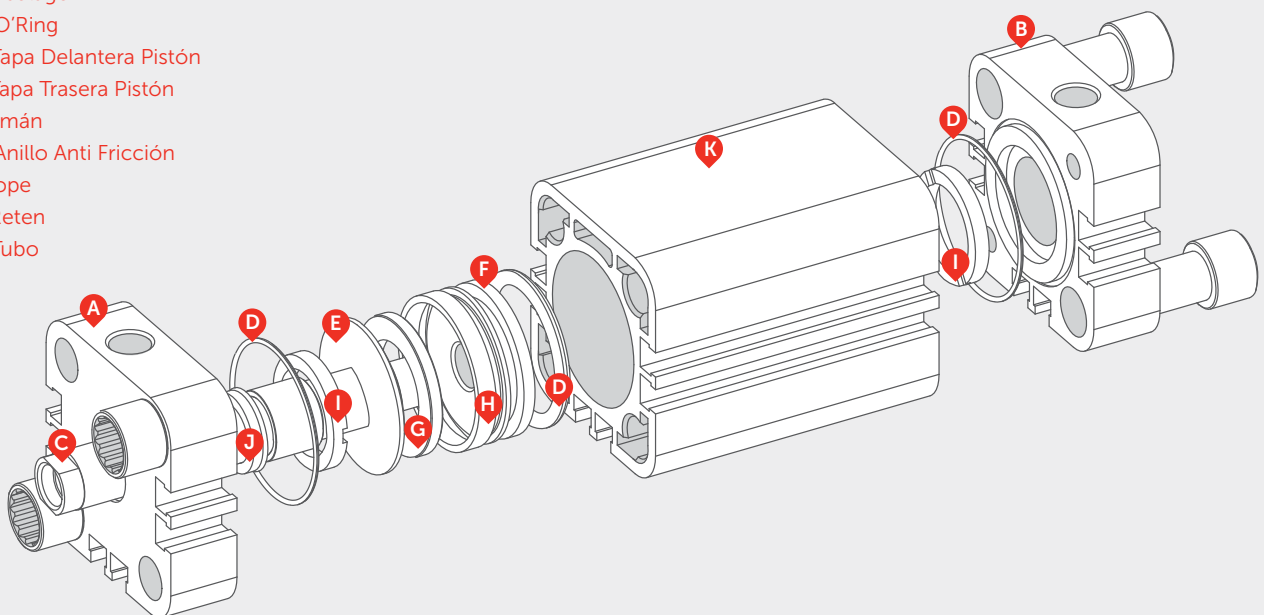
**Presión de trabajo** 1 ÷ 10 bar (0,1 ÷ 1 MPa)  
**Pressão de trabalho**

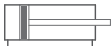


**Rango de temperatura** -10 ÷ +80 °C  
**Faixa de temperatura**

**Fluido** Aire comprimido filtrado (40 µm), lubricado o sin lubricar.  
**Fluido** Ar comprimido filtrado (40 µm), com ou sem lubrificação.

**Lubricación** En caso de usar se recomienda ISO VG 32  
**Lubrificação** Em caso de uso recomenda-se o ISO VG 32

- A - Cabezal Delantero
- B - Cabezal Trasero
- C - Vástago
- D - O'Ring
- E - Tapa Delantera Pistón
- F - Tapa Trasera Pistón
- G - Imán
- H - Anillo Anti Fricción
- I - Tope
- J - Reten
- K - Tubo



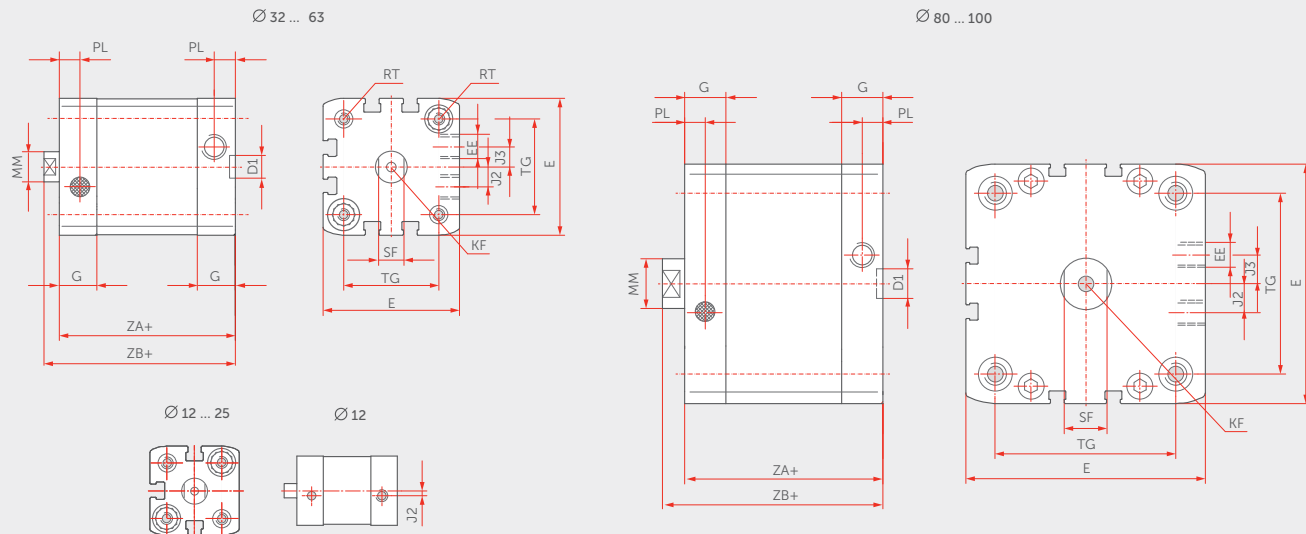
CÓDIGO				
CT	DESVSACI	H	32	100
Serie Série	Tipo y función de cilindro Tipo e função dos cilindros	Rosca de vástago Rosca de haste	Diámetro (mm) Diâmetro (mm)	Carrera Curso
DESVSACI	 Doble efecto - Simple vástago - Imán Dupla ação - Haste simples - Ímã	H Hembra Fêmea	12	
DEDVSACI	 Doble efecto - Doble vástago - Imán Dupla ação - Haste dupla - Ímã	M Macho	16	
GDESVSACI	 Con guía - Doble efecto - Imán Com guia - Dupla ação - Ímã		20	
			25	
			32	
			40	
			50	
			63	
			80	
			100	

CARRERA - CURSO											
Diámetro	Max.	5	10	15	20	25	30	40	50	60	80
12	200	•	•	•	•	•	•	•			
16	200	•	•	•	•	•	•	•			
20	200	•	•	•	•	•	•	•	•		
25	200	•	•	•	•	•	•	•	•		
32	300	•	•	•	•	•	•	•	•	•	•
40	300	•	•	•	•	•	•	•	•	•	•
50	300		•	•	•	•	•	•	•	•	•
63	300		•	•	•	•	•	•	•	•	•
80	400		•	•	•	•	•	•	•	•	•
100	400		•	•	•	•	•	•	•	•	•

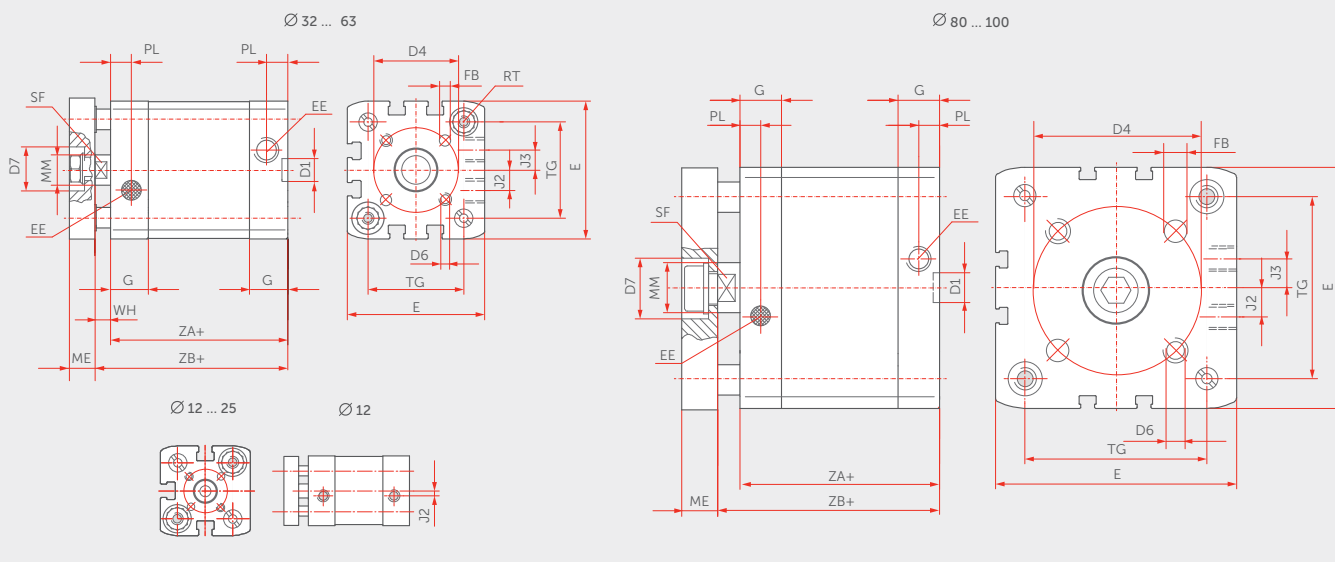
FUERZA TEÓRICA - FORÇA TEÓRICA (kgf)												
Diámetro (mm)		12	16	20	25	32	40	50	63	80	100	
Diámetro vástago - haste (mm)		6	8	10	10	12	12	16	20	20	25	
Área de pistón (cm <sup>2</sup> ) Área de pistão	A1	1.1	2.0	3.1	4.9	8.0	12.5	19.6	31.2	50.2	78.5	
	A2	0.9	1.7	2.6	4.1	6.9	10.6	16.5	28.0	45.3	73.6	
Presión - Pressão (kgf / cm <sup>2</sup> )	1	A1	1.1	2.0	3.1	4.9	8.0	12.5	19.6	31.2	50.2	78.5
		A2	0.9	1.7	2.6	4.1	6.9	10.6	16.5	28.0	45.3	73.6
	2	A1	2.3	4.0	6.3	9.8	16.1	25.1	39.3	62.3	100.5	157.0
		A2	1.7	3.5	5.3	8.2	13.8	21.1	33.0	56.0	90.7	147.2
	3	A1	3.4	6.0	9.4	14.7	24.1	37.7	58.9	93.5	150.7	235.5
		A2	2.5	5.2	7.9	12.4	20.7	31.7	49.5	84.0	136.0	220.8
	4	A1	4.5	8.0	12.6	19.6	32.2	50.2	78.5	124.6	201.0	314.0
		A2	3.4	6.9	10.6	16.5	27.6	42.2	65.9	112.1	181.3	294.4
	5	A1	5.7	10.1	15.7	24.5	40.2	62.8	98.1	155.8	251.2	392.5
		A2	4.2	8.7	13.2	20.6	34.5	52.8	82.4	140.1	226.7	368.0
	6	A1	6.8	12.1	18.9	29.4	48.2	75.4	117.8	186.9	301.4	471.0
		A2	5.1	10.4	15.8	24.7	41.5	63.3	98.9	168.1	272.0	441.6
	7	A1	7.9	14.1	22.0	34.3	56.3	87.9	137.4	218.1	351.7	549.5
		A2	5.9	12.1	18.5	28.9	48.4	73.9	115.4	196.1	317.3	515.2
	8	A1	9.0	16.1	25.1	39.3	64.3	100.5	157.0	249.3	401.9	628.0
		A2	6.8	13.8	21.1	33.0	55.3	84.4	131.9	224.1	362.7	588.8
	9	A1	10.2	18.1	28.3	44.2	72.3	113.0	176.6	280.4	452.2	706.5
		A2	7.6	15.5	23.8	37.1	62.2	95.0	148.4	252.1	408.0	662.4

DIMENSIONES - DIMENSÕES

SERIE CT



SERIE CTG



Diam.	D1	E	EE	G	J2	J3	MM	PL	RT	KF	SF	TG	D4	D6	D7	FB	ME	WH +1,3	ZA+ +/-0,3	ZB+ +1,2			
12	9	27,5 +0,3	M5	10,5	2	-	6	6	M4	M3	5	16	12	M3	-	3	6	4,2	35	39,2			
16		29 +0,3		11	2,6	8	M4			7	18	14	4			6	4,7	39,7					
20		35,5 +0,3		12		10	M5		M6	9	22	17	M4	8		5,5	37	42,5					
25		39,5 +0,3		15	12	10	26		22	22	22	14	5	8		5,5	39	44,5					
32	12	47 +0,3	G1/8	15	6	12	8,2	M6	M8	10	10	32,5	28	M5	17	5	10	6	44	50			
40		54,5 +0,3										8	28					33	6	10	6,1	45	51,1
50		65,5 +0,3			11,5			16	8,2	M8	M10	7,5	46,5	42	M6	22	6	12	6	12	7,7	45	52,7
63		75,5 +0,3											56,5	50							7,5	49	56,5
80	12	95,5 +0,6	G1/8	16,5	11,5	20	10,5	M10	M12	10,5	10,5	72	65	M8	24	8	14	8,9	54	62,9			
100		113,5 +0,6										20	20					10,5	89	80	M10	24	10

La empresa se reserva el derecho de introducir cambios y mejoras en sus productos sin previo aviso. Las fotos incluidas en este documento tienen únicamente carácter ilustrativo. A empresa reserva-se o direito de fazer alterações e melhoramentos em seus produtos sem aviso prévio. As fotografias incluídas neste documento são apenas ilustrativas.