

# Cilindros Magnét sin vástago

Cilindros Magnéticos sem haste

## SERIE CS



www.lmindustrial.com.ar



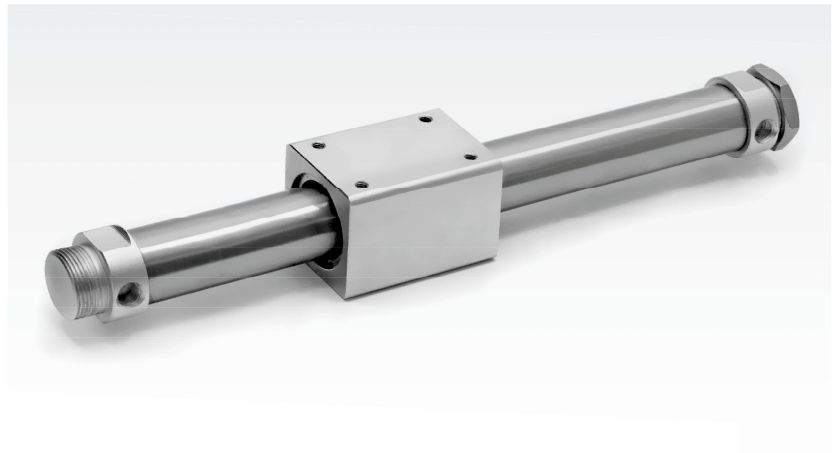
info@lmindustrial.com.ar



11 3180 9499

### CARACTERÍSTICAS

- Cabezales: aleación de aluminio  
*Cabeçotes: liga de alumínio*
- Tubo: acero inoxidable  
*Camisa: aço inoxidável*
- Sellos: en NBR y poliuretano  
*Vedações: em Buna-Nou poliuretano.*
- Imán: compuesto especial  
*Ímã: composto especial*
- Anillos guía: resina especial  
*Anel guia: resina especial*



Presión de trabajo 1 ÷ 7 bar (0,1 ÷ 1 MPa)  
*Pressão de trabalho*

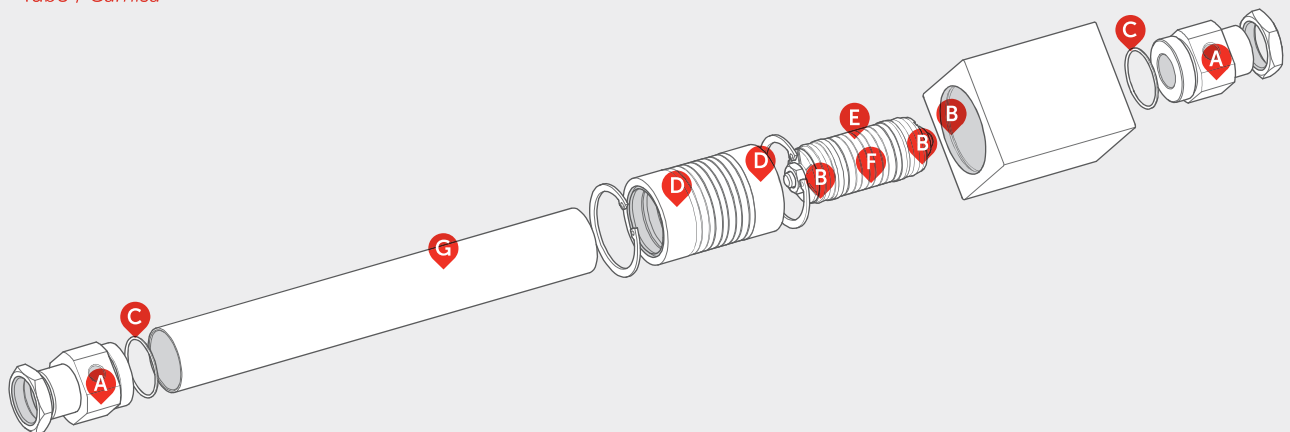
Rango de temperatura -10 ÷ +60 °C  
*Faixa de temperatura*

Fluido Aire comprimido filtrado (40 µm), lubricado o sin lubricar.  
*Fluido Ar comprimido filtrado (40 µm), com ou sem lubrificação.*


Lubricación En caso de usar se recomienda ISO VG 32  
*Lubrificação Em caso de usar recomenda-se o ISO VG 32*

### DESPIECE - DETALHE DAS PEÇAS

- A - Cabezal / Cabeçotes
- B - Sellos / Vedações
- C - O'Ring
- D - Anillo / Anel guia
- E - Pistón / Êmbolo
- F - Imán / Ímã
- G - Tubo / Camisa



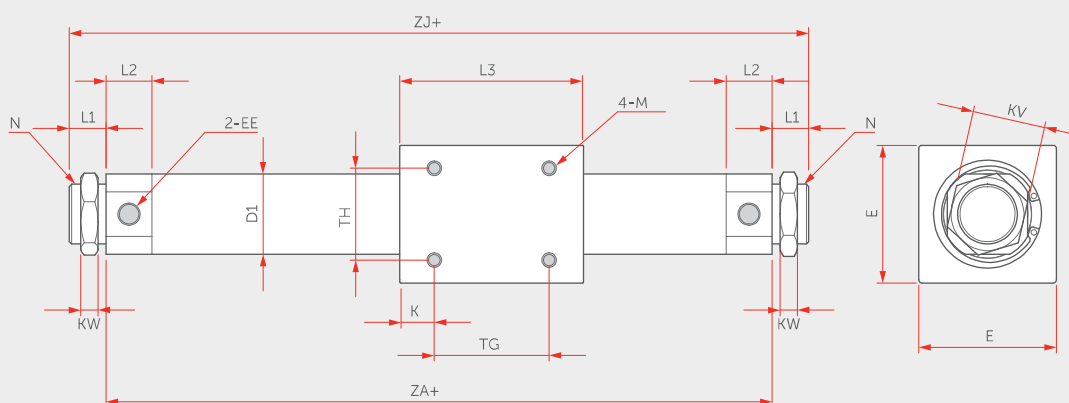
CÓDIGO

<b>CS</b>	<b>B</b>	<b>32</b>	-	<b>100</b>
Serie Série	Tipo y función de cilindro Tipo e função dos cilindros	Diámetro (mm) Diâmetro (mm)		Carrera Curso
	<b>B</b> 	<b>20</b>		
		<b>25</b>		
		<b>32</b>		
		<b>40</b>		
		<b>50</b>		
		<b>63</b>		

FUERZA - FORÇA (7 bar)

Diám. (mm)	20	25	32	40	50	63
Fuerza - Força (kgf)	23,5	37	60	43	150	230,112

DIMENSIONES - DIMENSÕES



Diam.	E	2-EE	D1	F	K	KV	KW	L1	L3	M	N	TG	TH	ZA+	ZJ+
20	36	1/8	22,8	28	8	25	9	13	66	M4-0,7	M20-1,5	50	25	106	132
25	46	1/8	27,8	34	10	31	8	13	70	M5-0,8	M26-1,5	50	30	111	137
32	60	1/8	35	40	15	31	8	16	80	M6-1,0	M26-1,5	50	40	124	156
40	70	1/8	43	50	16	39	11	16	92	M6-1,0	M32-2,0	60	40	150	182
50	86	1/8	53	58,2	25	-	-	2	110	M8-1,25	-	60	60	176	180
63	100	1/8	66	72,2	26	-	-	2	122	M8-1,25	-	70	70	188	192